

## INSTALACJE ELEKTRYCZNE

## DEHNbloc® M

## OGRANICZNIKI PRZEPIĘĆ TYPU 1

Typ 1 wg PN-EN 61643-11

## jednobiegunowy, skoordynowany, z modułem wymiennym



Do ochrony instalacji niskiego napięcia przed przepięciami, również przy bezpośrednich trafieniach piorunów. Do stosowania zgodnie ze Strefową Koncepcją Ochrony Odgromowej jako przejście pomiędzy strefami 0<sub>A</sub> – 1.

- skoordynowany, iskiernikowy, składający się z podstawy i wymiennego modułu ochronnego
- ograniczanie prądów zwarciovych następczych w technologii RADAX-Flow
- selektywna współpraca z bezpiecznikami obwodu głównego od 35 A gL/gG do 50 kA<sub>eff</sub> prądu zwarciovego
- prąd piorunowy do 50 kA (10/350)
- bezpośrednia koordynacja z ogranicznikami DEHNguard, nie wymaga żadnej długości przewodów, nie wymaga stosowania dławików
- niski napięciowy poziom ochrony ≤ 2,5 kV
- wskaźnik działania / uszkodzenia w oknie kontrolnym
- łatwa wymiana modułu, bez narzędzi, moduły z klawiszami i rygłem blokującym

Ograniczniki typu 1

**DEHNbloc M 1 ...:** jednobiegunowy, skoordynowany, z modułem wymiennym z silnym ograniczeniem prądu zwarciovego  
**DEHNbloc M 1 ... FM:** dodatkowo ze zdalną sygnalizacją stanu (bezpociąłowy zestyk przełączny)

Modułowe ograniczniki przepięć z grupy DEHNbloc M są skoordynowane z innymi ogranicznikami w nowej funkcjonalnej obudowie.

Są bezpośrednio skoordynowane z warystorowymi ogranicznikami DEHNguard. Oznacza to, że do spełnienia wymagań koordynacji nie jest potrzebna żadna długość przewodów, nie są potrzebne dławiki. Jest to najważniejsza cecha ograniczników tej grupy.

Ograniczniki przepięć DEHNbloc M stanowią nowoczesne i elastyczne rozwiązanie. Spełniają najwyższe wymagania wynikające z norm ochrony odgromowej i idealnie nadają się do rozdzielnic głównej niskiego napięcia w budynku. Wykonane w najnowszej technologii iskiernikowej RADAX-Flow zapewniają wysoką niezawodność instalacji zasilającej w dni burzowe.

Zdolność jednoczesnego ograniczania i gaszenia prądów zwarciovych następczych powoduje, że bezpieczniki obwodu głównego, nawet bardzo małe, nie wyłączą zasilania obiektu. Brak prądów upływu oraz mechaniczne wskaźniki stanu pracy tych ograniczników umożliwia ich zastosowanie w części przedlicznikowej. Zapewnia to dodatkowo ochronę samych liczników energii, których działanie oparte jest aktualnie na elementach elektronicznych.

Zastosowanie ograniczników wykonanych z modułami wymiennymi, jak DEHNbloc M, zapewnia pełen komfort i bezpieczeństwo użytkownikowi. Jednocześnie modułowe wykonanie jest odporne na drgania i wibracje, które mogą występować w transporcie lub w pracujących instalacjach przemysłowych, np. przy transformatorze. W razie konieczności można wymienić moduł ochronny bez użycia żadnych narzędzi. Umożliwia to nowa modułowa technika wykonania ograniczników.

Aby uniemożliwić włączenie nieodpowiedniego modułu ochronnego (np. na inne napięcie) do podstawy w pracującej instalacji zapewniono fabryczne mechaniczne blokady. Podwójne zaciski przewodów przyłączeniowych pozwalają na podłączenie ograniczników w tzw. układzie V (przelotowym) zalecanym przez normę PN-HD 60364-5-534 oraz przez Wytyczne VdS 2031 Stowarzyszenia Ubezpieczycieli Niemieckich. Zalecane podłączenie można stosować dla prądów znamionowych instalacji do 125 A. Daje to wówczas oszczędność miejsca i kosztów.



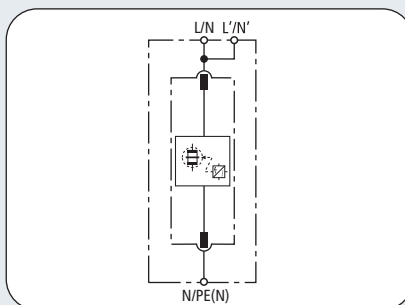
Mechaniczne wskaźniki stanu pracy są niezależne od obecności napięcia. Dodatkowo, brak prądów upływu w tym rozwiązaniu jest dużą zaletą ogranicznika DEHNbloc M. Oprócz tego wskaźnika, gdzie kolor zielony oznacza sprawny, a kolor czerwony uszkodzony, możliwa jest zdalna sygnalizacja (FM). W funkcję zdalnej sygnalizacji są wyposażone DEHNbloc M... FM. Polega ona na wykorzystaniu wbudowanego bezpociąłowego zestyku przełącznego. Zestyki te zmieniają swoje położenie w chwili uszkodzenia ogranicznika. Można zatem wykorzystać parę styków zwiernych, tj. normalnie otwartych, lub parę styków rozwiernych, tj. normalnie zamkniętych.

## DEHNbloc® M

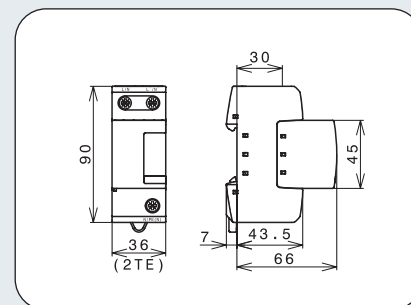
## DEHNbloc M 1 ...

## INSTALACJE ELEKTRYCZNE

## OGRODNICZNIKI PRZEPIĘĆ TYPU 1



Schemat połączeń DB M 1 ...



Rysunek wymiarowy DB M 1 ...

DB M 1 ...: jednobiegunowy, skoordynowany, z modułem wymiennym z silnym ograniczeniem prądu zwarcowego

	DB M 1 150	DB M 1 255	DB M 1 320
Ogranicznik przepięć wg PN-EN 61643-11	Typ 1	Typ 1	Typ 1
Ogranicznik przepięć wg PN-IEC 61643-1	Klasa I	Klasa I	Klasa I
Największe napięcie trwałej pracy AC $U_c$	150 V	255 V	320 V
Prąd udarowy (10/350) $I_{imp}$	35 kA	50 kA	25 kA
Znamionowy prąd wyładowczy (8/20) $I_n$	35 kA	50 kA	25 kA
Napięciowy poziom ochrony $U_p$	1,5 kV	2,5 kV	2,5 kV
Zdolność gaszenia prądu następczego AC $I_{fi}$	50 kA <sub>eff</sub>	50 kA <sub>eff</sub>	50 kA <sub>eff</sub>
Ograniczanie prądu następczego / Selektowność	bezpiecznik od 35 A gL/gG do 50 kA <sub>eff</sub> nie zadziała	bezpiecznik od 35 A gL/gG do 50 kA <sub>eff</sub> nie zadziała	bezpiecznik od 35 A gL/gG do 50 kA <sub>eff</sub> nie zadziała
Czas zadziałania $t_A$	≤ 100 ns	≤ 100 ns	≤ 100 ns
Maks. bezpiecznik (L) do $I_K = 50$ kA <sub>eff</sub> ( $t_a \leq 0,2$ s)	500 A gL/gG	500 A gL/gG	315 A gL/gG
Maks. bezpiecznik (L) do $I_K = 50$ kA <sub>eff</sub> ( $t_a \leq 5$ s)	315 A gL/gG	315 A gL/gG	315 A gL/gG
Maks. bezpiecznik (L) przy $I_K > 50$ kA <sub>eff</sub>	200 A gL/gG	200 A gL/gG	200 A gL/gG
Maks. bezpiecznik (L-L')	125 A gL/gG	125 A gL/gG	125 A gL/gG
Przepięcie dorywcze $U_T$	200 V / 5 sekund	440 V / 5 sekund	440 V / 5 sekund
Przepięcia dorywcze - cecha	wytrzymały	wytrzymały	wytrzymały
Zakres temperatur pracy (połączenie równoległe) $T_{UP}$	-40°C...+80°C	-40°C...+80°C	-40°C...+80°C
Zakres temperatur pracy (połączenie szeregowo) $T_{US}$	-40°C...+60°C	-40°C...+60°C	-40°C...+60°C
Wskaźnik działania / uszkodzenia	zielony / czerwony	zielony / czerwony	zielony / czerwony
Przekroje przewodów (L/N, L'/N', N/PE(N)) min.	10 mm <sup>2</sup> drut / linka	10 mm <sup>2</sup> drut / linka	10 mm <sup>2</sup> drut / linka
Przekroje przewodów (L/N, N/PE(N)) maks.		50 mm <sup>2</sup> wielodrutowo / 35 mm <sup>2</sup> linka	
Przekroje przewodów (L'/N') maks.		35 mm <sup>2</sup> wielodrutowo / 25 mm <sup>2</sup> linka	
Montaż		szyna 35 mm wg EN 60715	
Materiał obudowy		Thermoplast, kolor czerwony, UL 94 V-0	
Stopień ochrony	IP 20	IP 20	IP 20
Szerokość montażowa	2 moduły TE, DIN 43880	2 moduły TE, DIN 43880	2 moduły TE, DIN 43880
Dodatkowe certyfikaty	—	VDE, KEMA	—

Dane potrzebne do zamówienia			
Typ	DB M 1 150	DB M 1 255	DB M 1 320
Numer katalogowy	961 110	961 120	<b>NOWOŚĆ</b> 961 130
Opakowanie jednostkowe	1 szt.	1 szt.	1 szt.

## Akcesoria do DEHNbloc® M

## Moduły ochronne iskiernikowe DB M



Typ	Opak. jedn. szt.	Numer katalogowy
DB M MOD 150	1	961 001
DB M MOD 255	1	961 002
DB M MOD 320	1	961 003