

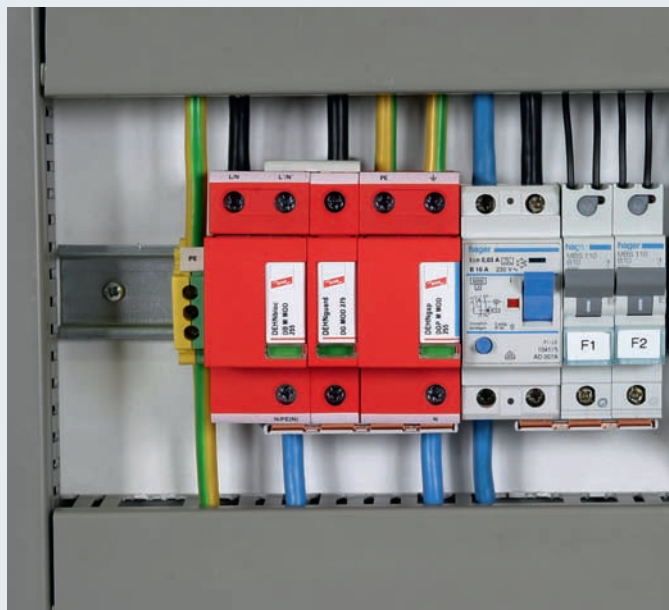
INSTALACJE ELEKTRYCZNE

OGRANICZNIKI PRZEPIĘĆ N-PE

Typ 1 wg PN-EN 61643-11

DEHNgap

ograniczniki przepięć N-PE



Do ochrony instalacji niskiego napięcia przed przepięciami, również przy bezpośrednich trafieniach piorunów. Do stosowania w układzie połączeń 3+1 oraz zgodnie ze Strefową Koncepcją Ochrony Odgromowej jako przejście pomiędzy strefami $0_A - 1$.

DEHNgap M 255 (FM): skoordynowany, jednobiegunowy, ogranicznik przepięć N-PE z modułem wymiennym

DEHNgap Maxi 1 255 S: skoordynowany, jednobiegunowy ograniczniki przepięć N-PE na szynę zbiorczą

DEHNgap BN 255: jednobiegunowy ogranicznik przepięć N-PE

DEHNgap B NH00 N 255: jednobiegunowy ogranicznik przepięć N-PE do podstaw bezpiecznikowych NH

DEHNgap Maxi 440 (FM): skoordynowany, jednobiegunowy ogranicznik przepięć N-PE do sieci o $U_C = 440 \text{ V AC}$

Jednobiegunowe ograniczniki przepięć N-PE, jak DEHNgap M, DEHNgap Maxi, DEHNgap Maxi S, DEHNgap BN i DEHNgap B NH, mają za zadanie odprowadzić całkowity prąd piorunowy. Włączane są pomiędzy przewód neutralny a ochronny w sieci TT w układzie połączeń "3+1" stanowiącym w stanach awaryjnych bardziej bezpieczne rozwiązanie w sensie ochrony przed porażeniem i uszkodzeniami. To specjalne przeznaczenie spowodowało rozwój układów iskiernikowych w kierunku większej zdolności do odprowadzania prądów udarowych. Bezpieczne i wielokrotne odprowadzanie prądów 100 kA (10/350) spełnia najwyższe wymagania norm krajowych i międzynarodowych dotyczących ochrony odgromowej. Ograniczniki iskiernikowe N-PE (bez prądu upływu) nadają się do stosowania przed licznikiem zgodnie z dyrektywą VDEW.

Skoordynowany ogranicznik N-PE typu DEHNgap M i DEHNgap Maxi zajmują specjalne miejsce w tej grupie ze względu na niski napięciowy poziom ochrony, który pozwala na bezpośrednią koordynację z ogranicznikiem N-PE o nazwie DEHNgap S (typu 2). Nie jest tu wymagana żadna długość przewodów, nie są potrzebne dławiki.

Specjalnie do instalacji przemysłowych, jak i do sieci rozdzielczych, został zaprojektowany DEHNgap B NH. Jest przeznaczony do montażu w podstawach bezpiecznikowych NH wielkości 00.

Ograniczniki w technice modułowej jak DEHNgap M, DEHNgap Maxi i DEHNgap BN mają wielofunkcyjne zaciski, co pozwala na jednoczesne przyłączanie przewodów i szyn grzebieniowych oraz łączenie z innymi aparatami w technice modułowej.

Najnowszy ogranicznik z tej grupy - DEHNgap M oferuje pełną funkcjonalność i bezpieczeństwo stosowania ze względu na m.in. skuteczny, działający mechanicznie, wskaźnik działania i uszkodzenia w połączeniu

- na prąd pucharowy 100 kA (10/350)
- na całkowity odprowadzany prąd udarowy, specjalnie do stosowania w sieciach TT w układzie połączeń "3+1" i "1+1" wg PN-HD 60364-5-534 pomiędzy przewodem neutralnym N a ochronnym PE
- technologia iskiernikowa
- wersja DEHNgap M ze wskaźnikiem działania / uszkodzenia w okienku kontrolnym i zdalną sygnalizacją FM

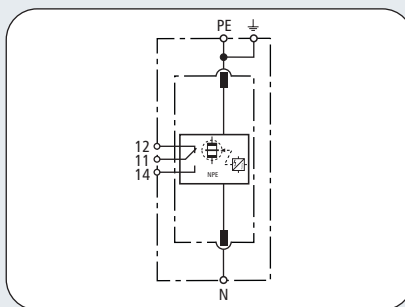
wysokim poziomem bezpieczeństwa jaki zapewnia układ rygli blokujących moduł podstawie ogranicznika. Takie wykonanie zabezpiecza przed uszkodzeniami w czasie transportu, jak również jest bezpieczne przy siłach elektrodynamicznych występujących przy odprowadzaniu prądu piorunowego.



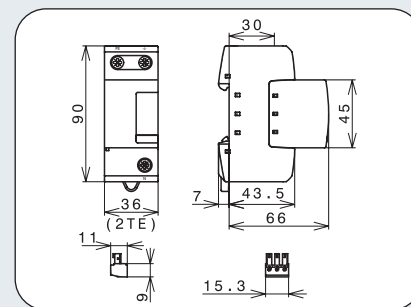
Jednocześnie modułowe wykonanie jest odporne na drgania i wibracje, które mogą występować w pracujących instalacjach przemysłowych, np. przy transformatorze. Dodatkowo w razie konieczności można wymienić moduł ochronny bez użycia żadnych narzędzi. Aby uniemożliwić włączenie nieodpowiedniego modułu ochronnego (np. na inne napięcie) do podstawy w pracującej instalacji, zapewniono fabryczne mechaniczne blokady. Mechaniczne wskaźniki stanu nie powodują prądów upływu i dają natychmiast informację o stanie ogranicznika DEHNgap M. Oprócz tego wskaźnika, gdzie kolor zielony oznacza sprawny, a kolor czerwony - uszkodzony, możliwa jest zdalna sygnalizacja (FM). W funkcję zdalnej sygnalizacji są wyposażone DEHNgap M... FM. Polega ona na wykorzystaniu wbudowanego bezpotencjałowego zestyku przełączanego. Zestyki te zmieniają swoje położenie w chwili uszkodzenia ogranicznika. Można zatem wykorzystać parę styków zwrotnych, tj. normalnie otwartych, lub parę styków rozwiernych, tj. normalnie zamkniętych.

DEHNgap

DEHNgap M 255 (FM)

INSTALACJE ELEKTRYCZNE
OGRODNICZNIKI PRZEPIĘĆ N-PE

Schemat połączeń DGP M 255 FM



Rysunek wymiarowy DGP M 255 FM

DGP M 255 (FM): jednobiegunowy, z modułem wymiennym, skoordynowany ogranicznik przepięć N-PE do sieci o $U_c = 255$ V; opcjonalnie ze zdalną sygnalizacją stanu (bezpociąłowy zestyk przelączny)

DGP M 255

DGP M 255 FM

	DGP M 255	DGP M 255 FM
Ogranicznik przepięć wg PN-EN 61643-11	Typ 1	Typ 1
Ogranicznik przepięć wg PN-IEC 61643-1	Klasa I	Klasa I
Największe napięcie trwałej pracy AC U_c	255 V	255 V
Prąd udarowy (10/350) I_{imp}	100 kA	100 kA
Znamionowy prąd wyładowczy (8/20) I_n	100 kA	100 kA
Napięciowy poziom ochrony U_p	$\leq 1,5$ kV	$\leq 1,5$ kV
Zdolność gaszenia prądu następczego AC I_{fi}	100 A _{eff}	100 A _{eff}
Czas zadziałania t_A	≤ 100 ns	≤ 100 ns
Przepięcie dorywcze	1200 V / 200 ms	1200 V / 200 ms
Przepięcia dorywcze - cecha	wytrzymały	wytrzymały
Zakres temperatur pracy (połączenie równoległe) T_{UP}	-40°C...+80°C	-40°C...+80°C
Zakres temperatur pracy (połączenie szeregowe) T_{US}	-40°C...+60°C	-40°C...+60°C
Wskaźnik działania / uszkodzenia	zielony / czerwony	zielony / czerwony
Przekroje przewodów (N, PE, \pm) min.	10 mm ² drut / linka	10 mm ² drut / linka
Przekroje przewodów (N, PE) maks.	50 mm ² wielodrutowo / 35 mm ² linka	50 mm ² wielodrutowo / 35 mm ² linka
Przekroje przewodów (\pm) maks.	35 mm ² wielodrutowo / 25 mm ² linka	35 mm ² wielodrutowo / 25 mm ² linka
Montaż	na szynie 35 mm wg EN 60715	na szynie 35 mm wg EN 60715
Materiał obudowy	Thermoplast, kolor czerwony, UL 94 V-0	Thermoplast, kolor czerwony, UL 94 V-0
Stopień ochrony	IP 20	IP 20
Szerokość montażowa	2 moduły TE, DIN 43880	2 moduły TE, DIN 43880
Dodatkowe certyfikaty	VDE, KEMA	VDE, KEMA
Sygnalizacja uszkodzenia FM / Typ zestyku	—	bezpociąłowy przelączny
Parametry obwodu sygnalizacji AC	—	250 V/0,5 A
Parametry obwodu sygnalizacji DC	—	250 V/0,1 A; 125 V/0,2 A; 75 V/0,5 A
Przekroje przewodów FM	—	maks. 1,5 mm ² drut / linka

Dane potrzebne do zamówienia

Typ	DGP M 255	DGP M 255 FM
Numer katalogowy	961 101	961 105
Opakowanie jednostkowe	1 szt.	1 szt.

Akcesoria do DEHNgap

DGP M – Moduł ochronny iskiernikowy N-PE na 100 kA
DGP M MOD ...: Moduł ochronny iskiernikowy N-PE 100 kA pasuje do wszystkich ograniczników z grupy DEHNgap M



Typ	Opak. jedn. szt.	Numer katalogowy
DGP M MOD 255	1	961 010