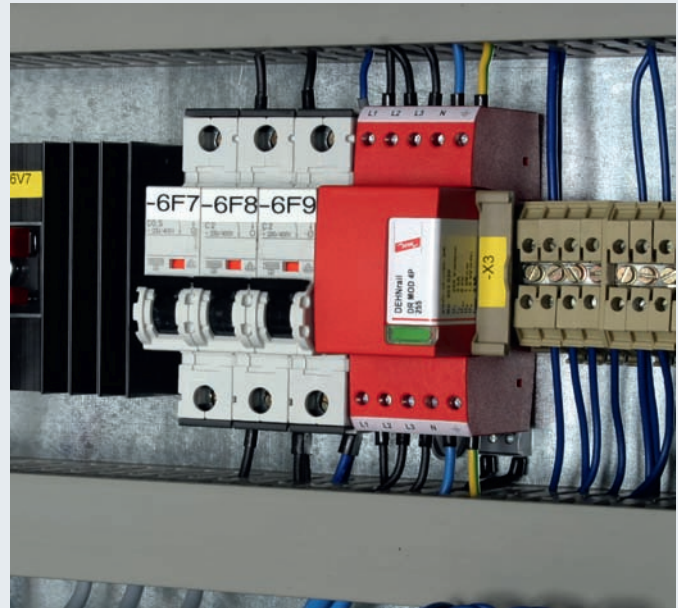


DEHNrail modular, 3-fazowy czterobiegunowy, z modułem wymiennym

- czterobiegunowy ogranicznik, podstawa i wymienny moduł ochronny
- wysoka wytrzymałość uderowa warystorów z tlenku cynku w układzie z iskiernikiem
- energetyczna koordynacja z innymi ogranicznikami Czerwonej / Serii
- wskaźnik stanu w okienku kontrolnym
- łatwa wymiana modułu ochronnego z klawiszami i rygłem blokującym
- znamionowy prąd obciążenia 25 A
- odporność na wstrząsy i wibracje wg PN-EN 60068-2



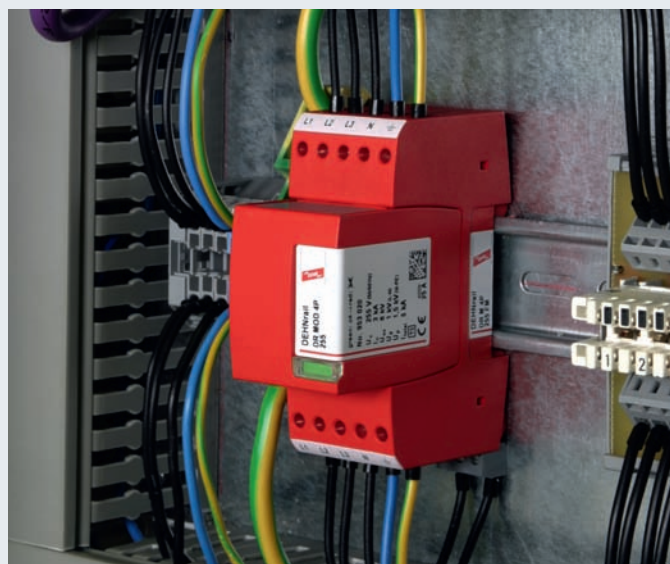
Do ochrony przed przepięciami dla urządzeń elektronicznych i automatyki przemysłowej do montażu na szynę. Do stosowania zgodnie ze Strefową Koncepcją Ochrony Odgromowej jako przejście pomiędzy strefami 1 - 2 i wyżej.

DEHNrail M 4P ...: czterobiegunowy ogranicznik, podstawa i wymienny moduł ochronny

DEHNrail M 4P ... FM: ze zdalną sygnalizacją uszkodzenia FM (bezpotencjałowy przełączny)

Nowy 4-biegunowy DEHNrail M został zaprojektowany specjalnie do ochrony przed przepięciami urządzeń elektronicznych i automatyki przemysłowej w instalacji 3-fazowej. Niski napięciowy poziom ochrony oraz ochrona przed przepięciami wzdłużnymi i poprzecznymi to optymalne cechy ogranicznika do ochrony urządzeń końcowych. Wykonanie przelotowe, z zaciskami wejściowymi i wyjściowymi, oraz większe obciążenie prądowe dla podłączenia przelotowego to dodatkowy atut podkreślający wysoką funkcjonalność ogranicznika DEHNrail M 4P ... (FM).

Ponadto w DEHNrail M 4P ... (FM) zastosowano bezpieczne rozwiązanie wymiany modułu przelotowego w połączeniu z urządzeniem kontrolno-odłączającym.



Podstawa i moduł są fabrycznie zabezpieczone przed zastosowaniem niewłaściwego modułu za pomocą blokady mechanicznej.

Nowe i unikalne w DEHNrail M jest zastosowanie modułu z rygłem blokującym, które charakteryzuje się pewnym zatrzaskowym połączeniem modułu z podstawą. Ani drgania w czasie transportu, ani siły elektrodynamiczne podczas działania ogranicznika nie osłabią tego połączenia.

Pomimo tych wielu zalet może wystąpić przeciążenie prądem roboczym jeśli będzie on większy niż 25 A. W przypadku uszkodzenia modułu można go szybko i łatwo wymienić bez potrzeby użycia narzędzi.

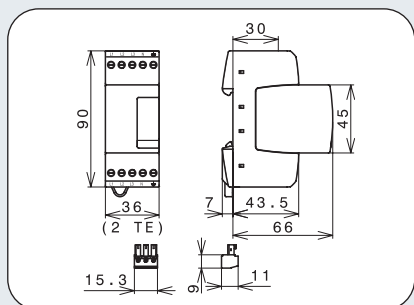
W wersji DEHNrail M 4P ... FM, obok standardowego wskaźnika optycznego w okienku kontrolnym (kolory zielony / czerwony), występuje zestyk przełączny do zdalnej sygnalizacji stanu ogranicznika. Pozwala to wykonać w dowolny sposób zestyk zwierny (normalnie otwarty) lub rozwierny (normalnie zamknięty). W poprzedniej wersji DEHNrail występował tylko zestyk rozwierny.

INSTALACJE ELEKTRYCZNE

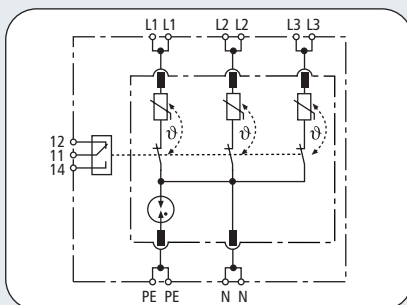
OGROANICZNIKI PRZEPIĘĆ TYPU 3

DEHNrail modular, 3-fazowy

DEHNrail M 4P ... (FM)



Rysunek wymiarowy DR M 4P ... FM



Schemat połączeń DR M 4P ... FM



DR M 4P ... (FM): czterobiegunowy ogranicznik, podstawa i wymienny moduł ochronny; opcjonalnie ze zdalną sygnalizacją uszkodzenia FM (bezpotencjałowe zestyki przelączne)

	DR M 4P 255	DR M 4P 255 FM
Ogranicznik przepięć wg PN-EN 61643-11	Typ 3	Typ 3
Ogranicznik przepięć wg PN-IEC 61643-1	Klasa III	Klasa III
Napięcie znamionowe AC U_N	230/400 V	230/400 V
Największe napięcie trwałej pracy AC U_C	255/440 V	255/440 V
Znamionowy prąd obciążenia AC I_L	25 A	25 A
Znamionowy prąd wyładowczy (8/20) I_n	3 kA	3 kA
Całkowity prąd wyładowczy (8/20) [L1+L2+L3+N-PE] I_{total}	8 kA	8 kA
Udar kombinowany U_{OC}	6 kV	6 kV
Udar kombinowany [L1+L2+L3+N-PE] $U_{OC total}$	16 kV	16 kV
Napięciowy poziom ochrony [L-N] U_p	≤ 1000 V	≤ 1000 V
Napięciowy poziom ochrony [L/N-PE] U_p	≤ 1500 V	≤ 1500 V
Czas zadziałania [L-N] t_A	≤ 25 ns	≤ 25 ns
Czas zadziałania [L/N-PE] t_A	≤ 100 ns	≤ 100 ns
Maksymalny bezpiecznik w obwodzie / dodatkowy	25 A gL/gG lub B 25 A	25 A gL/gG lub B 25 A
Wytrzymałość zwarciova przy bezpieczniku 25 A gL/gG	6 kA _{eff}	6 kA _{eff}
Przepięcie dorywcze [L-N] U_T	335 V / 5 sekund	335 V / 5 sekund
Przepięcie dorywcze [L/N-PE] U_T	400 V / 5 sekund	400 V / 5 sekund
Przepięcie dorywcze [N-PE] U_T	1200 V / 200 ms	1200 V / 200 ms
Zakres temperatur pracy T_U	-40°C...+80°C	-40°C...+80°C
Wskaźnik działania / uszkodzenia	zielony / czerwony	zielony / czerwony
Przekroje przewodów min.	0,5 mm ² drut / linka	0,5 mm ² drut / linka
Przekroje przewodów maks.	4 mm ² drut / 2,5 mm ² linka	4 mm ² drut / 2,5 mm ² linka
Montaż	na szynie 35 mm wg EN 60715	na szynie 35 mm wg EN 60715
Materiał obudowy	Thermoplast, kolor czerwony, UL 94 V-0	Thermoplast, kolor czerwony, UL 94 V-0
Stopień ochrony	IP 20	IP 20
Wymiary	2 TE, DIN 43880	2 TE, DIN 43880
Certyfikaty dodatkowe	KEMA	KEMA
Sygnalizacja uszkodzenia FM / Typ zestyku	—	przelączny
Parametry obwodu sygnalizacji AC	—	250 V/0,5 A
Parametry obwodu sygnalizacji DC	—	250 V/0,1 A; 125 V/0,2 A; 75 V/0,5 A
Przekroje przewodów FM	—	maks. 1,5 mm ² drut / linka
Dane potrzebne do zamówienia		
Typ	DR M 4P 255	DR M 4P 255 FM
Numer katalogowy	953 400	953 405
Opakowanie jednostkowe	1 szt.	1 szt.

Akcesoria do DEHNrail modular, 3-faz.

Moduł ochrony do DEHNrail M 4P

DR MOD 4P ...: 4-biegunowy moduł ochronny przelotowy

Typ	Opak. jedn. szt.	Numer katalogowy
DR MOD 4P 255	1	953 020

