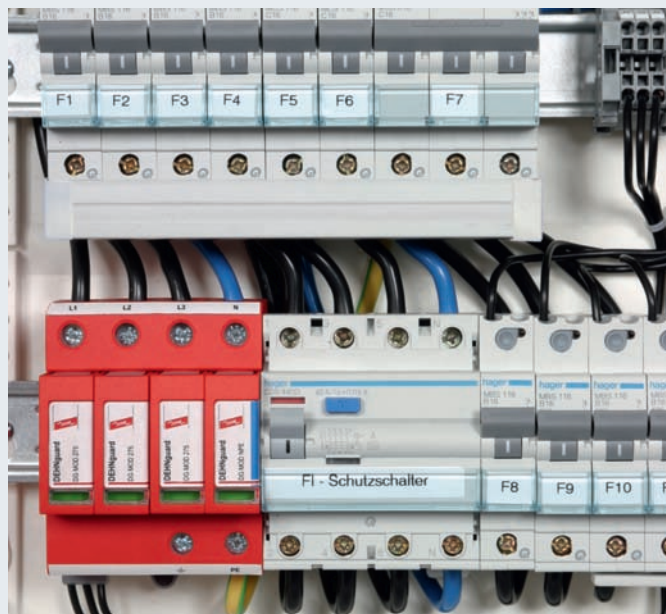


**DEHNguard® modular****Wielobiegunowy z modułami wymiennymi****INSTALACJE ELEKTRYCZNE****OGRANICZNIKI PRZEPIĘĆ TYPU 2**Typ 2 wg PN-EN 61643-11  
Klasa II wg PN-IEC 61643-1

- Kompletny, gotowy do podłączenia do danej sieci, z modułami wymiennymi
- Energetycznie skoordynowany z innymi produktami Czerwonej/Serii
- Wysoka wytrzymałość uderowa warystorów z tlenku cynku i iskierników
- Wysoki poziom bezpieczeństwa dzięki urządzeniu kontrolno-odłączającemu "Thermo-Dynamik-Control"
- Łatwa wymiana modułu bez narzędzi, moduł z klawiszami i rygłem blokującym
- Potwierdzona odporność na wstrząsy i wibracje wg PN-EN 60068-2



Do ochrony instalacji niskiego napięcia przed przepięciami. Do stosowania zgodnie ze Strefową Koncepcją Ochrony Odgromowej jako przejście pomiędzy strefami  $0_B - 1$  i wyżej.

- DEHNguard M TNC ...:** modułowe ograniczniki do sieci TNC  
**DEHNguard M TNS ...:** modułowe ograniczniki do sieci TNS  
**DEHNguard M TT ...:** modułowe ograniczniki do sieci TT i TNS (układ połączeń "3+1")  
**DEHNguard M TN ...:** modułowe ograniczniki do sieci jednofazowej TN  
**DEHNguard M TT 2P ...:** modułowe ograniczniki do sieci jednofazowej TT i TN (układ połączeń "1+1")  
**DEHNguard M WE ...:** modułowe ograniczniki specjalnie do instalacji w elektrowniach wiatrowych  
**DEHNguard M ... FM:** w wykonaniu ze zdalną sygnalizacją uszkodzenia (bezpoteńcałowy zestyk przełączny)

Nowa grupa modułowych ograniczników przepięć DEHNguard M ... z Czerwonej / Serii łączy w sobie bezpieczeństwo i funkcjonalność. Sprawdzony układ ochronny z warystorem z tlenku cynku w połączeniu z podwójnym skutecznym układem kontrolno-odłączającym Thermo-Dynamik-Control stanowi o renomie technologii DEHNguard.

Nie tylko pewna ochrona przed przepięciami, ale również bezpieczeństwo użytkownika ogranicznika są centralnym punktem i cechą ograniczników DEHNguard modular. Już samo oznaczenie produktu znacznie ułatwia właściwy dobór i zastosowanie, a duży nacisk położony na wysokie wymagania bezpieczeństwa powoduje, że urządzenie ma dodatkowo bezpieczny rygiel. Moduł zatrzaskuje się w podstawie i jest blokowany. Zabezpiecza to moduł przed wstrząsami w czasie transportu i przy niedopuszczalnie dużych uderzeniach odprowadzonych przez ogranicznik. Wymiana modułu jest jednak łatwa i bez użycia narzędzi. Taki komfortowy efekt uzyskano stosując rygiel w module. Ponadto, w każdym module zastosowano blokadę mechaniczną przed wsunięciem nieodpowiedniego modułu ochronnego lub wsunięciem w nieodpowiednie miejsce.

Podwójna kontrola zapewniona przez układ "Thermo-Dynamik-Control" nie jest zbudowana tylko w oparciu o obowiązujące przedmiotowe normy krajowe i międzynarodowe, ale jest oparta na kilkudziesięcioletnim doświadczeniu stosowania ograniczników przepięć w różnych krajach i uwzględnia wiele możliwych sytuacji występujących w praktyce, a które mogą doprowadzić do uszkodzenia ogranicznika. Jak przy wszystkich

ogranicznikach z układem Thermo-Dynamik-Control, układ reaguje na temperaturę powierzchni warystora ale również na przeciążenie prądem uderowym.

Stan każdego modułu ogranicznika sygnalizowany jest w okienku kontrolnym kolorem zielonym (sprawny) i czerwonym (uszkodzony). Obok standardowego optycznego wskaźnika uszkodzenia, ograniczniki z grupy DEHNguard M ... FM umożliwiają zdalną sygnalizację uszkodzenia przez złączkę z trzema stykami. Te trzy styki tworzą dwie pary zestyków wykonanych jako przełączne bezpoteńcałowe, co pozwala wykorzystać albo zestyk zwierny (normalnie otwarty), albo zestyk rozwierny (normalnie zamknięty). Ograniczniki z grupy DEHNguard M wyposażone są w wielofunkcyjne zaciski w standardowej szerokości 1 modułu oraz służą do podłączania przewodów i szyn grzebieniowych jednocześnie, co pozwala na łączenie za pomocą szyn z sąsiednimi aparatami.

Jednym z zastosowań jest możliwość podłączenia w optymalnym układzie V zgodnie z normą PN-HD 60634-5-534 i stosownie do zaleceń VdS 2031.

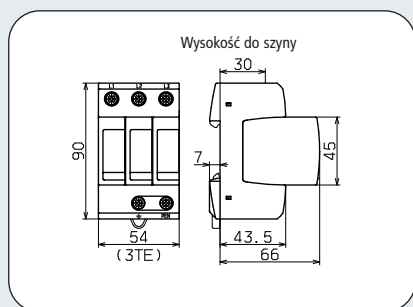


## INSTALACJE ELEKTRYCZNE

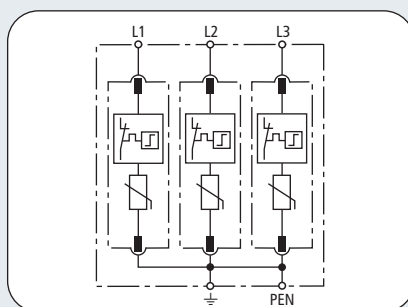
### OGRANICZNIKI PRZEPIĘĆ TYPU 2

## DEHNguard® modular

### DEHNguard M TNC ...



Rysunek wymiarowy DG M TNC ...



Schemat połączeń DG M TNC ...



DG M TNC ... : modułowe ograniczniki do sieci TNC

	DG M TNC 150	DG M TNC 275	DG M TNC 385	DG M TNC 440
Ogranicznik przepięć wg PN-EN 61643-11	Typ 2	Typ 2	Typ 2	Typ 2
Ogranicznik przepięć wg PN-IEC 61643-1	Klasa II	Klasa II	Klasa II	Klasa II
Napięcie znamionowe AC $U_N$	120/240 V	230/400 V	230/400 V	400/690 V
Największe napięcie trwałej pracy AC $U_C$	150 V	275 V	385 V	440 V
Znamionowy prąd wyładowczy (8/20) $I_n$	15 kA	20 kA	20 kA	20 kA
Maksymalny prąd wyładowczy (8/20) $I_{max}$	40 kA	40 kA	40 kA	40 kA
Napięciowy poziom ochrony $U_p$	$\leq 0,7$ kV	$\leq 1,25$ kV	$\leq 1,75$ kV	$\leq 2$ kV
Napięciowy poziom ochrony przy 5 kA $U_p$	$\leq 0,55$ kV	$\leq 1$ kV	$\leq 1,35$ kV	$\leq 1,7$ kV
Czas zadziałania $t_A$	$\leq 25$ ns	$\leq 25$ ns	$\leq 25$ ns	$\leq 25$ ns
Maksymalny bezpiecznik dodatkowy	125 A gL/gG	125 A gL/gG	125 A gL/gG	125 A gL/gG
Wytrzymałość zwarciaowa przy maks. bezpieczniku	50 kA <sub>eff</sub>	50 kA <sub>eff</sub>	25 kA <sub>eff</sub>	25 kA <sub>eff</sub>
Przepięcie dorywcze $U_T$	175 V / 5 sekund	335 V / 5 sekund	385 V / 5 sekund	580 V / 5 sekund
Przepięcia dorywcze - cecha	wytrzymały	wytrzymały	wytrzymały	wytrzymały
Zakres temperatur pracy $T_U$	-40°C...+80°C	-40°C...+80°C	-40°C...+80°C	-40°C...+80°C
Wskaźnik działania / uszkodzenia	zielony / czerwony	zielony / czerwony	zielony / czerwony	zielony / czerwony
Przekroje przewodów (min.)	1,5 mm <sup>2</sup> drut / linka	1,5 mm <sup>2</sup> drut / linka	1,5 mm <sup>2</sup> drut / linka	1,5 mm <sup>2</sup> drut / linka
Przekroje przewodów (maks.)	35 mm <sup>2</sup> wielodrutowo / 25 mm <sup>2</sup> linka			
Montaż	szyna 35 mm wg EN 60715			
Materiał obudowy	Thermoplast, kolor czerwony, UL 94 V-0			
Stopień ochrony	IP 20	IP 20	IP 20	IP 20
Szerokość montażowa	3 moduły, DIN 43880	3 moduły, DIN 43880	3 moduły, DIN 43880	3 moduły, DIN 43880
Certyfikaty	—	KEMA, VDE, UL, VdS	—	—
<b>Dane potrzebne do zamówienia</b>				
Typ	DG M TNC 150	DG M TNC 275	DG M TNC 385	DG M TNC 440
Numer katalogowy	952 313 <b>NOWOŚĆ</b>	952 300	952 314 <b>NOWOŚĆ</b>	952 303
Opakowanie jednostkowe	1 szt.	1 szt.	1 szt.	1 szt.

#### Akcesoria do DEHNguard® modular

##### Moduł warystorowy

DG MOD ...: moduł warystorowy do DEHNguard M ... i DEHNguard S ...

Typ	Opak. jedn. szt.	Numer katalogowy
DG MOD 150	1	952 012
DG MOD 275	1	952 010
DG MOD 385	1	952 014
DG MOD 440	1	952 015

