

Moduły ochronne

do DEHNgard® M, ... S i DEHNgap C S

- Wysoka wytrzymałość uderowa warystorów z tlenku cynku i iskierników
- Wysoki poziom bezpieczeństwa dzięki urządzeniu kontrolno-odłączającemu "Thermo-Dynamik-Control"
- Energetycznie skoordynowany z innymi produktami Czerwonej/Serii
- Wskaźnik stanu (działania / uszkodzenia) widoczny w okienku kontrolnym
- Łatwa wymiana modułu bez narzędzi, moduł z klawiszami i rygłem blokującym
- Wymiana modułów ochronnych bez wyłączenia napięcia zasilającego oraz bez zdejmowania płyty maskującej w rozdzielnic
- Potwierdzona odporność na wstrząsy i wibracje wg PN-EN 60068-2



Do ochrony instalacji niskiego napięcia przed przepięciami. Do stosowania zgodnie ze Strefową Konsepcją Ochrony Odgromowej jako przejście pomiędzy strefami $0_B - 1$ i wyżej.

DEHNgard MOD ...:	moduł warystorowy do DEHNgard M ... i DEHNgard S
DEHNgard MOD 750:	moduł warystorowy do DEHNgard M WE 600 i DEHNgard S WE 600
DEHNgard MOD NPE:	moduł iskiernikowy N-PE do dwu- i czterobiegunowego DEHNgard M TT ...
DEHNgap C MOD:	moduł iskiernikowy N-PE do jednobiegunowego ogranicznika N-PE DEHNgap C S ...
DEHNgard MOD CI 275:	moduł warystorowy do DEHNgard M CI
DEHNgard MOD ... VA:	moduł warystor-iskiernik do DEHNgard S ... VA
DEHNgard MOD PV SCI ...:	moduł warystorowy do DEHNgard M YPV SCI

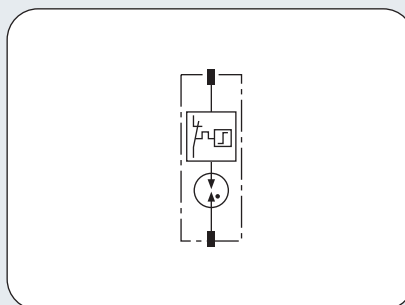
Warystorowe i iskiernikowe moduły ochronne do ograniczników DEHNgard M-, DEHNgard S- i DEHNgap C S wyróżniają się dużą wytrzymałością, precyzją wykonania i elegancją.

Moduły ochronne zawierają w sobie kompletny układ ochronny razem z układem kontrolno-odłączającym.

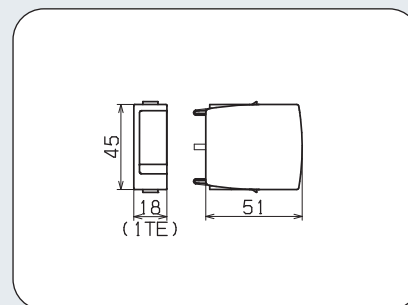
Sprawność modułu jest sygnalizowana w okienku kontrolnym kolorem zielonym (sprawny).

W każdym module zastosowano blokady mechaniczne dla ochrony przed umieszczeniem danego modułu w inne nieodpowiednie podstawy. Ma to na celu wyeliminować możliwość błędnej instalacji / użytkownika.

Budowa modułów ochronnych z ryglami blokującymi daje możliwość łatwej wymiany bez użycia narzędzi.

Moduł do DEHNguard® M, ... S i DEHNgap C S**iskiernikowy N-PE do DEHNguard M TT ...****INSTALACJE ELEKTRYCZNE****OGRANICZNIKI PRZEPIĘĆ TYPU 2**

Schemat połączeń DG MOD NPE



Rysunek wymiarowy DG MOD NPE

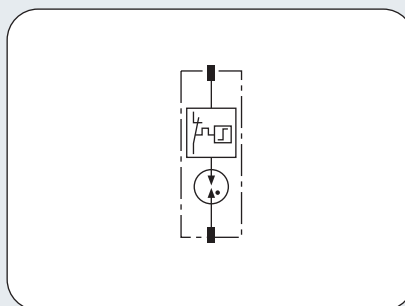
DG MOD NPE: moduł iskiernikowy N-PE do dwu- i czterobiegunowych DEHNguard DG M TT ...

DG MOD NPE

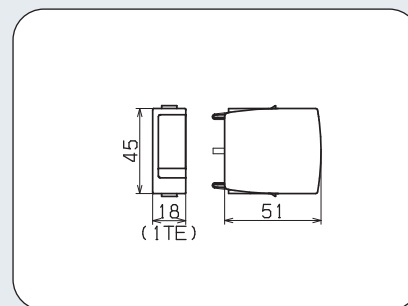
Znamionowy prąd wyładowczy (8/20) I_n	20 kA
Maksymalny prąd wyładowczy (8/20) I_{max}	40 kA
Największe napięcie trwałej pracy AC U_c	255 V

Dane potrzebne do zamówienia

Typ	DG MOD NPE
Numer katalogowy	952 050
Opakowanie jednostkowe	1 szt.

Moduł iskiernikowy N-PE do DEHNgap C S

Schemat połączeń DGP C MOD



Rysunek wymiarowy DGP C MOD

DGP C MOD: moduł iskiernikowy N-PE do jednobiegunowego ogranicznika N-PE DEHNgap DGP C S ...

DGP C MOD

Znamionowy prąd wyładowczy (8/20) I_n	20 kA
Maksymalny prąd wyładowczy (8/20) I_{max}	40 kA
Największe napięcie trwałej pracy AC U_c	255 V

Dane potrzebne do zamówienia

Typ	DGP C MOD
Numer katalogowy	952 060
Opakowanie jednostkowe	1 szt.