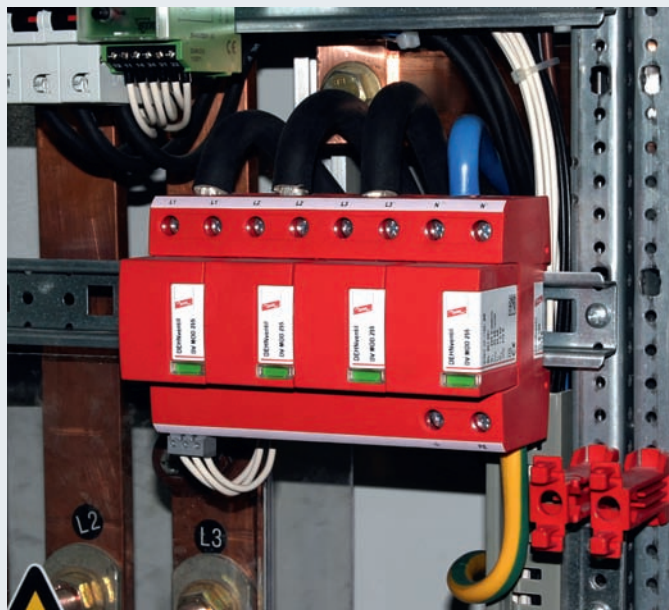


INSTALACJE ELEKTRYCZNE

OGRANICZNIKI KOMBINOWANE TYPU 1

Typ 1 kombinowany wg PN-EN 61643-11



Do ochrony instalacji niskiego napięcia przed przepięciami, również przy bezpośrednich trafieniach piorunów. Do stosowania zgodnie ze Strefową Koncepcją Ochrony Odgromowej jako przejście pomiędzy strefami 0_A – 2.

DEHNventil M TNC 255: modułowy ogranicznik kombinowany do sieci TNC

DEHNventil M TNS 255: modułowy ogranicznik kombinowany do sieci TNS

DEHNventil M TT 255: modułowy ogranicznik kombinowany do sieci TT i TNS (układ połączeń "3+1")

DEHNventil M TN 255: modułowy ogranicznik kombinowany do 1-fazowej sieci TNS

DEHNventil M TT 2P 255: modułowy ogranicznik kombinowany do 1-fazowej sieci TT i TNS (układ połączeń "1+1")

DEHNventil M ... FM: ze zdalną sygnalizacją stanu (przełączne zestyki bezpotencjałowe)

Nowe ograniczniki przepięć Czerwonej/Serii łączą w sobie bezpieczeństwo i innowacyjność. Odróżniają się nową formą obudowy, jak np. rodzina DEHNventil modular z wymiennymi modułami ochronnymi. Jako „wszystko w jednym” służą do wyrównywania potencjałów w ochronie odgromowej i do ochrony przed przepięciami jednocześnie. Jest to szczególnie korzystne dla małych obiektów i instalacji. Zastosowanie tego ogranicznika daje pewność energetycznej koordynacji z kolejnymi ogranicznikami, z urządzeniem końcowym, układami ochronnymi w urządzeniu końcowym, przy ich niewielkiej odległości (≤ 5 m) od DEHNventil. Jednocześnie zdolność do odprowadzania prądu piorunowego do 100 kA daje wysoką niezawodność zasilania i wysokie bezpieczeństwo chronionej instalacji. Zastosowanie DEHNventil z wymiennymi modułami również w rozległych instalacjach ma wiele zalet. Niewielka przestrzeń zajmowana przez ograniczniki kombinowane oznacza łatwą zabudowę w rozdzielnicach/obudowie. Nowa seria DEHNventil modular odznacza się wysoką funkcjonalnością. Istotnym elementem jest tu rygiel blokujący moduły. Zapewnia on pewne połączenie z podstawą nawet w przypadku najwyższego obciążenia. W razie potrzeby wymiany modułu można to wykonać szybko i bez narzędzi. Podwójne zaciski służą do optymalnych warunków podłączenia w układzie V, zgodnie z PN-HD 60364-5-534 i VdS 2031 (wytyczne Stowarzyszenia Ubezpieczycieli Niemieckich) dla instalacji o prądach roboczych do 125 A, co oszczędza miejsce i koszty.

Dla podłączenia z sąsiednimi aparatami w technice modułowej można stosować szyny łączeniowe (grzebieniowe) typu MVS 3 8 6 (nr katalogowy 900 813) i MVS 4 11 8 (nr katalogowy 900 814). Dobór odpowiedniej wersji ogranicznika DEHNventil do typu sieci jest bardzo prosty i zapisany w nazwie ogranicznika.

DEHNventil® modular wielobiegunowy z modułami wymiennymi

- kompletny ogranicznik kombinowany na bazie iskierników składający się z podstawy i wymiennych modułów ochronnych
- najwyższa funkcjonalność w technologii ograniczania prądów zwarciovych RADAX-Flow
- selektywna współpraca z bezpiecznikami od **20 A** gL/gG do 50 kA_{eff} prądu zwarciovego
- zapewniona ochrona urządzeń końcowych
- optyczna sygnalizacja stanu, opcjonalnie zdalna sygnalizacja
- wymienne moduły z rygłem blokującym
- odporność na wstrząsy i wibracje wg PN-EN 60068-2

Wysoką niezawodność chronionej instalacji odbiorczej zapewnia opatentowana technologia RADAX-Flow ograniczania i gaszenia prądów zwarciovych następczych. Nawet przy dużych spodziewanych prądach zwarciovych do 50 kA_{eff} prąd będzie tak silnie ograniczony, że zachowana będzie selektywna współpraca z bezpiecznikami obwodu głównego o małej wartości (od **20 A** gL/gG), co oznacza, że bezpiecznik obwodu głównego nie zadziała podczas gaszenia prądu następczego w ograniczniku.

Wskaźniki działania/uszkodzenia w każdym biegunie nie powodują prądu upływu i dają natychmiast informację o stanie ogranicznika. Obok standardowej sygnalizacji optycznej kolorem zielonym (sprawny) i czerwonym (uszkodzony) w okienku na frontowej części urządzenia, w wersjach DEHNventil M ... FM występują dodatkowe bezpotencjałowe zestyki przełączne (zwiernie i rozwiernie do wyboru) do zdalnej sygnalizacji stanu ogranicznika, które można wykorzystać podobnie jak w ogranicznikach DEHNguard ... FM.

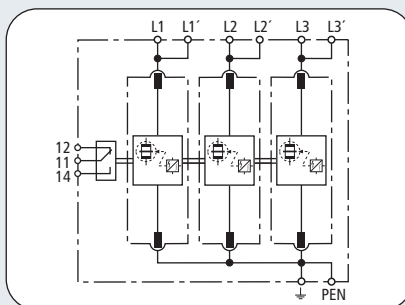


DEHNventil® modular

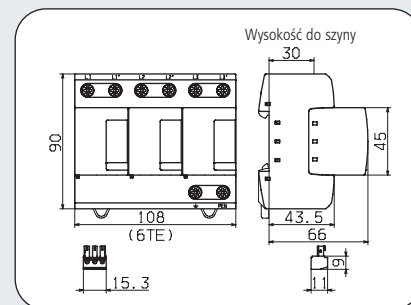
DEHNventil M TNC (FM)

INSTALACJE ELEKTRYCZNE

OGRODICZNIKI KOMBINOWANE TYPU 1



Układ połączeń DV M TNC 255 FM



Rysunek wymiarowy DV M TNC 255 (FM)

DV M TNC 255 (FM): Ogranicznik przepięć kombinowany z modułami wymiennymi, do sieci TNC

	DV M TNC 255	DV M TNC 255 FM
Ogranicznik przepięć wg PN-EN 61643-11 / ... PN-IEC 61643-1	Typ 1 / Klasa I	Typ 1 / Klasa I
Napięcie znamionowe AC U_N	230 / 400 V	230 / 400 V
Największe napięcie trwałej pracy AC U_C	255 V	255 V
Prąd udarowy (10/350) [L1+L2+L3-PEN] I_{total}	75 kA	75 kA
Prąd udarowy (10/350) [L-PEN] I_{imp}	25 kA	25 kA
Znamionowy prąd wyładowczy (8/20) I_n	25 / 75 kA	25 / 75 kA
Napięciowy poziom ochrony U_p	$\leq 1,5$ kV	$\leq 1,5$ kV
Zdolność gaszenia prądu następczego AC I_{fi}	50 kA _{eff}	50 kA _{eff}
Ograniczanie prądu następczego / Selektywność	bezpiecznik od 20 A gL/gG do 50 kA _{eff} (prądu spodziewanego) nie zadziała	
Czas zadziałania t_A	≤ 100 ns	≤ 100 ns
Maks. dodatkowy bezpiecznik (L) do $I_K = 50$ kA _{eff}	315 A gL/gG	315 A gL/gG
Maks. dodatkowy bezpiecznik (L) przy $I_K > 50$ kA _{eff}	200 A gL/gG	200 A gL/gG
Maks. dodatkowy bezpiecznik (L-L)	125 A gL/gG	125 A gL/gG
Przepięcie dorywcze U_T	440 V / 5 sekund	440 V / 5 sekund
Przepięcia dorywcze - cecha	wytrzymały	wytrzymały
Zakres temperatur pracy [poł. równoległe / szeregowo] T_U	-40°C...+80°C / -40°C...+60°C	-40°C...+80°C / -40°C...+60°C
Wskaźnik działania / uszkodzenia	zielony / czerwony	zielony / czerwony
Przekroje przewodów (L1, L1', L2, L2', L3, L3', PEN, \perp) min.	10 mm ² drut / linka	10 mm ² drut / linka
Przekroje przewodów (L1, L2, L3, PEN) maks.	50 mm ² wielodrutowo / 35 mm ² linka	50 mm ² wielodrutowo / 35 mm ² linka
Przekroje przewodów (L1', L2', L3', \perp) maks.	35 mm ² wielodrutowo / 25 mm ² linka	35 mm ² wielodrutowo / 25 mm ² linka
Montaż	na szynie 35 mm wg EN 60715	na szynie 35 mm wg EN 60715
Materiał obudowy	Thermoplast, kolor czerwony, UL 94 V-0	Thermoplast, kolor czerwony, UL 94 V-0
Stopień ochrony	IP 20	IP 20
Szerokość montażowa	6 modułów TE, DIN 43880	6 modułów TE, DIN 43880
Certyfikaty dodatkowe	KEMA, VDE, UL, VdS	KEMA, VDE, UL, VdS
Sygnalizacja stanu FM / Typ zestyku	—	przełączny
Parametry obwodu sygnalizacji AC	—	250 V/0,5 A
Parametry obwodu sygnalizacji DC	—	250 V/0,1 A; 125 V/0,2 A; 75 V/0,5 A
Przekroje przewodów FM	—	maks. 1,5 mm ² drut / linka
Dane potrzebne do zamówienia		
Typ	DV M TNC 255	DV M TNC 255 FM
Numer katalogowy	951 300	951 305
Opakowanie jednostkowe	1 szt.	1 szt.

Akcesoria do DEHNventil® modular



Moduł ochrony

Typ	Opak. jedn. szt.	Numer katalogowy
DV MOD 255	1	951 001