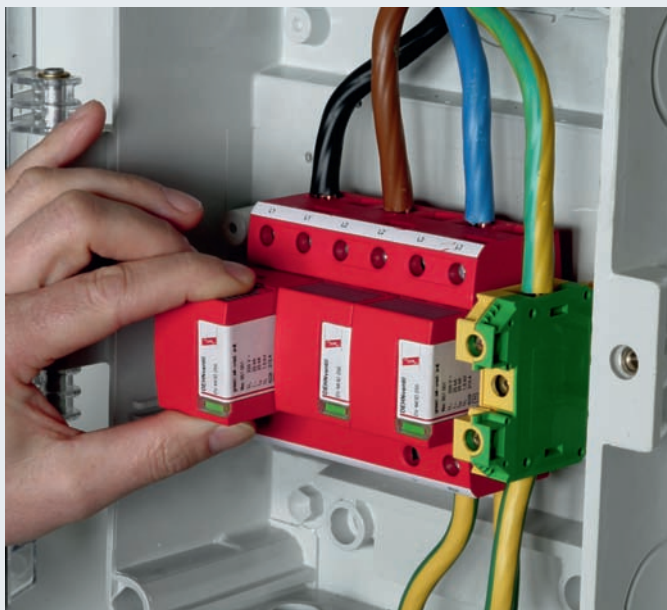


INSTALACJE ELEKTRYCZNE**OGRANICZNIKI KOMBINOWANE TYPU 1**

Typ 1 kombinowany wg PN-EN 61643-11

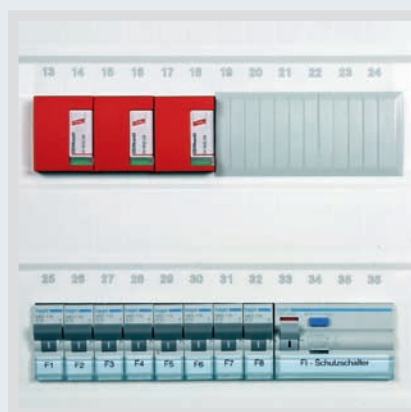
Moduł do DEHNventil® modular

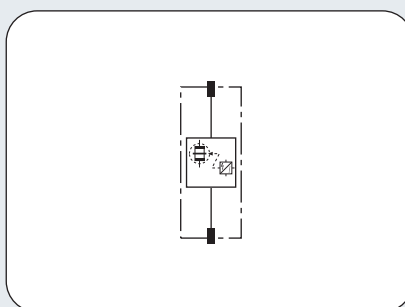
Do ochrony instalacji niskiego napięcia przed przepięciami, również przy bezpośrednich trafieniach piorunów. Do stosowania zgodnie ze Strefową Koncepcją Ochrony Odgromowej jako przejście pomiędzy strefami 0_A – 2.

- DV MOD 255:** Moduł ochronny
DV MOD NPE 50: Moduł ochronny N-PE 50 kA
DV MOD NPE 100: Moduł ochronny N-PE 100 kA

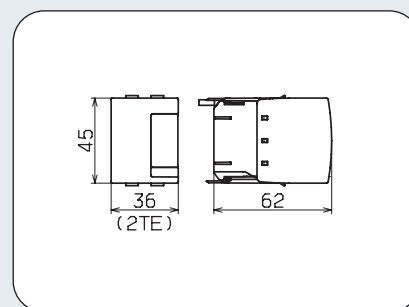
Iskiernikowe moduły ochronne do DEHNventil modular łączą w sobie bezpieczeństwo i innowacyjność w nowym stylu. Kompaktowe moduły ochronne wykonane w technologii RADAX-Flow jako iskiernikowe układy zamknięte z urządzeniem kontrolnym oraz sygnalizacją działania i uszkodzenia. Możliwość błędnego włączenia modułów N-PE w miejsce modułów ochronnych (pracujących przy napięciu sieciowym) została zablokowana mechanicznie. Blokada umożliwia pewne mocowanie modułów w podstawie. Jej konstrukcja powoduje zatraskiwanie modułów przy wkładaniu i blokowanie wyjmowania modułu. Dopiero po naciśnięciu rygli od góry i od dołu można wyjąć moduł. Wymiana modułów nie wymaga narzędzi.

- wysoka zdolność iskierników do odprowadzania prądów piorunowych
- najwyższa funkcjonalność w technologii ograniczania prądów zwarciovych RADAX-Flow
- moduły blokowane rygłem, wymiana (bez narzędzi) wymaga tylko nacisku od góry i od dołu
- wskaźnik działania / uszkodzenia w oknie kontrolnym, kolory zielony / czerwony



Moduł do DEHNventil® modular**INSTALACJE ELEKTRYCZNE****Moduł ochronny****OGRANICZNIKI KOMBINOWANE TYPU 1**

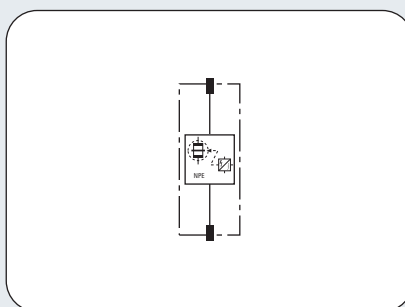
Układ połączeń DV MOD 255



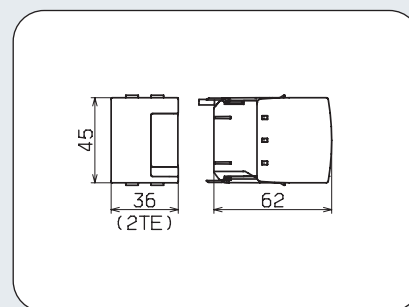
Rysunek wymiarowy DV MOD 255

DV MOD 255: Moduł ochronny

DV MOD 255	
Największe napięcie trwałej pracy AC U_c	255 V
Prąd udarowy (10/350) I_{imp}	25 kA
Zdolność gaszenia prądu następczego [L-N] AC I_{fi}	50 kA _{eff}
Ograniczanie prądu następczego / Selektowność	bezpiecznik od 20 A gL/gG do 50 kA _{eff} (prądu spodziewanego) nie zadziała
Dane potrzebne do zamówienia	
Typ	DV MOD 255
Numer katalogowy	951 001
Opakowanie jednostkowe	1 szt.

Moduł ochronny N-PE

Układ połączeń DV MOD NPE ...



Rysunek wymiarowy DV MOD NPE ...

DV MOD NPE 50: Moduł ochronny N-PE 50 kA
 DV MOD NPE 100: Moduł ochronny N-PE 100 kA

	DV MOD NPE 50	DV MOD NPE 100
Największe napięcie trwałej pracy AC U_c	255 V	255 V
Prąd udarowy (10/350) I_{imp}	50 kA	100 kA
Zdolność gaszenia prądu następczego [N-PE] AC I_{fi}	100 A _{eff}	100 A _{eff}
Dane potrzebne do zamówienia		
Typ	DV MOD NPE 50	DV MOD NPE 100
Numer katalogowy	951 050	951 100
Opakowanie jednostkowe	1 szt.	1 szt.