

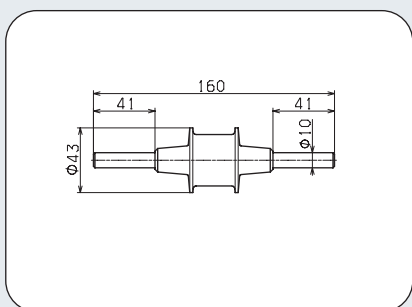


- Do pośredniego połączenia / uziemienia części układów normalnie odseparowanych, jako wyrównywanie potencjałów w ochronie odgromowej
- Zastosowanie zgodnie z PN-EN 62305
- Wykonanie ze stali nierdzewnej odpornej na korozję
- Montaż wewnątrz i na zewnątrz obiektów, w pomieszczeniach wilgotnych oraz w gruncie
- Wykonania o podwyższonej wytrzymałości

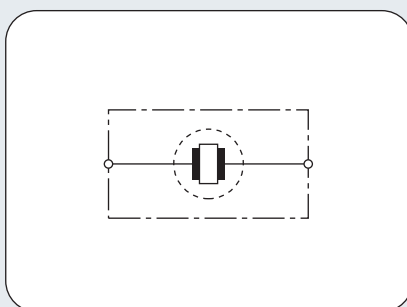
Do wyrównywania potencjałów w ochronie odgromowej wg PN-EN 62305, jak również do stosowania w sieciach IT zgodnie z PN-IEC 60364-5-54.

TFS: iskiernik separacyjny o wysokiej wytrzymałości
KFSU: iskiernik separacyjny

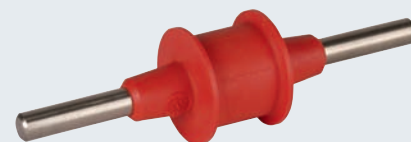
TFS / KFSU



Rysunek wymiarowy TFS / KFSU



Schemat połączeń TFS / KFSU



TFS / KFSU: iskierniki separacyjne w płaszczu z tworzywa i 2 wyprowadzeniami w postaci prętów Ø 10 mm ze stali nierdzewnej

	TFS	KFSU
Prąd udarowy (10/350) I_{imp}	100 kA	—
Klasa obciążalności prądowej wg PN-EN 50164-3	H	—
Znamionowy prąd wyładowczy (8/20) I_n	100 kA	100 kA
Największe napięcie trwałej pracy (50 Hz) $U_{W/AC}$	300 V	300 V
100% Napięcie przeskoku przy udarze 1,2/50 U_{rimp}	≤ 4 kV	≤ 4 kV
Napięcie przemienne zadziałania (50 Hz) U_{aw}	≤ 2,5 kV	≤ 2,5 kV
Zakres temperatur pracy T_U	-20°C...+80°C	-20°C...+80°C
Stopień ochrony	IP 65	IP 65
Długość	160 mm	160 mm
Średnica obudowy	43 mm	43 mm
Materiał obudowy	stal w płaszczu z tworzywa sztucznego	stal w płaszczu z tworzywa sztucznego
Podłączenie	pręt Ø 10 mm	pręt Ø 10 mm
Materiał (podłączenie)	stal nierdzewna	stal nierdzewna

Dane potrzebne do zamówienia		
Typ	TFS	KFSU
Numer katalogowy	923 023	923 021
Opakowanie jednostkowe	1 szt.	1 szt.