

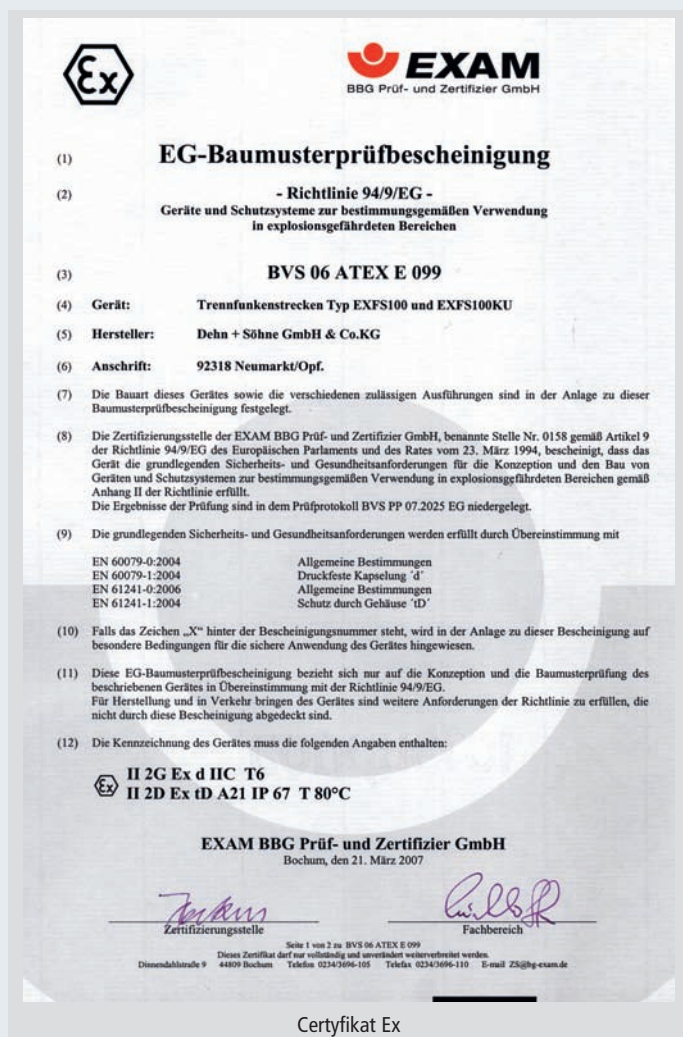


Iskiernik separacyjny z niskim napięciem przeskoku do wyrównania potencjałów wg PN-EN 62305, z certyfikatem ATEX.

EXFS 100: iskiernik separacyjny do stref Ex w płaszczu z tworzywa z gwintem wewnętrznym i śrubami M10

EXFS 100 KU: iskiernik separacyjny do stref Ex z przewodami przyłączeniowymi o dł. 2 m do zabudowy pod ziemią

- Do pośredniego połączenia / uziemienia części normalnie odseparowanych, do wyrównania potencjałów
- Wykonanie dla wyrównania potencjałów wg PN-EN 62305 w strefie Ex
- Do bocznikowania izolowanych części rurociągów np. chronionych katodowo
- Do bezpiecznego stosowania w strefie Ex 1 (gazy) lub w strefie 21 (pyły)
- Specjalnie niskie napięcie przeskoku
- Specjalnie duży prąd wytrzymałowy



Certyfikat Ex

Iskierniki separacyjne Ex z rodziny EXFS 100 / EXFS 100 KU znajdują zastosowanie tam, gdzie nie może być wykonane bezpośrednie połączenie przewodzące pomiędzy częściami instalacji w strefie Ex. Szczególnie niskie napięcia przeskoku iskierników jest potrzebne tam, gdzie wydzielone części instalacji (np. tzw. monobloki) mają niedużą wytrzymałość izolacji.

Uwzględniono szczególne warunki dla bezpiecznego stosowania iskierników w strefie 1 dla gazów lub w strefie 21 dla pyłów.

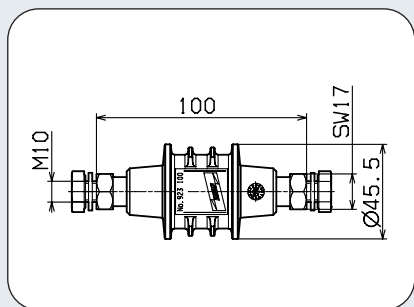
Iskierniki EXFS 100 i EXFS 100 KU o prądzie udarowym 100 kA (10/350) spełniają wymagania najwyższej klasy obciążalności prądowej "H" zgodnie z normą PN-EN 50164-3 "Elementy urządzenia piorunochronnego (LPC) -- Część 3: Wymagania dotyczące iskierników izolacyjnych".

Iskierniki separacyjne EXFS 100 i EXFS 100 KU z certyfikatem ATEX zapewniają zgodność ze zharmonizowanymi normami europejskimi.

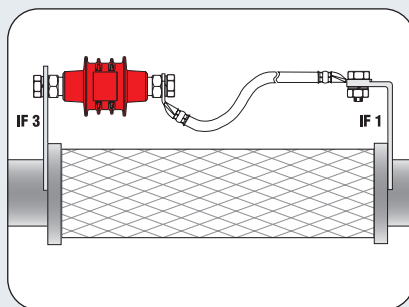
Do podłączenia iskiernika EXFS 100 służą przewody przyłączeniowe o różnych długościach i kształtki przyłączeniowe wymienione obok jako akcesoria. Kształtki przyłączeniowe (IF) płaskie i wygięte umożliwiają podłączenie iskiernika do śrub na kołnierzach rurociągów.

Iskiernik w wykonaniu EXFS 100 KU ma na całej długości wodoszczelny płaszcz z tworzywa i dlatego nadaje się do zabudowy na instalacjach pod ziemią.





Rysunek wymiarowy EXFS 100



Przykład podłączenia EXFS 100



EXFS 100: iskiernik separacyjny do stref Ex z płaszczem z tworzywa i śrubami M10

EXFS 100	
Prąd udarowy (10/350) I_{imp}	100 kA
Klasa obciążalności prądowej wg PN-EN 50164-3	H
Znamionowy prąd wyładowczy (8/20) I_n	100 kA
Największe napięcie trwałej pracy (50 Hz) $U_{W/AC}$	250 V
100% Napięcie przeskoku przy udarze 1,2/50 U_{rimp}	$\leq 1,25$ kV
Napięcie przemienne zadziałania (50 Hz) U_{aw}	$\leq 0,5$ kV
Prąd wytrzymywany (50 Hz) I_{max}	500 A / 0,5 sekundy ($T_U: \leq 45^\circ C$)
Specjalny stopień ochrony Ex wg EN 60079: Gazy	Ex II 2G Ex d IIC T6
Specjalny stopień ochrony Ex wg EN 61241: Pyły	Ex II 2D Ex tD A21 IP67 T 80°C
Zakres temperatur pracy T_U	-20°C...+60°C
Stopień ochrony	IP 67
Certyfikaty	BVS 06 ATEX E 099, IECEx KEM 09.0051...
Długość obudowy	100 mm
Średnica obudowy	45,5 mm
Materiał obudowy	płaszcz z tworzywa
Podłączenie	gwint wewn. M10, 2x śruba M10x25 mm, 2x podkładka sprężynująca
Dane potrzebne do zamówienia	
Typ	EXFS 100
Numer katalogowy	923 100
Opakowanie jednostkowe	1 szt.

Akcesoria do EXFS 100 / EXFS 100 KU

EXFS 100: Przewód przyłączeniowy Cu 25 mm²

przewód przyłączeniowy do EXFS 100;
2 x końcówki $\varnothing 10,5$ mm, śruba sześciokątna z nakrętką M10 i podkładką sprężynującą, NIRO

Typ	Materiał końcówki	Przekrój	Długość	Opak. szt.	Numer katalog.
AL EXFS L100 KS	Cu/gal Sn	25 mm ²	100 mm	1	923 025
AL EXFS L200 KS	Cu/gal Sn	25 mm ²	200 mm	1	923 035
AL EXFS L300 KS	Cu/gal Sn	25 mm ²	300 mm	1	923 045

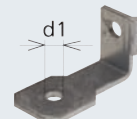


Akcesoria do EXFS 100 / EXFS 100 KU

Para kształtek przyłączeniowych wygiętych – IF 1

wygięte kształtki przyłączeniowe do EXFS ...;
Średnica powinna odpowiadać śrubie na kołnierzu rury (d1 na życzenie maks. do 60 mm, podać w zamówieniu)

Typ	Materiał	Opak. jedn. szt.	Numer katalog.
IF1	St/tZn	1	923 011



Para kształtek przyłączeniowych prostych – IF 3

proste kształtki przyłączeniowe do EXFS ...;
Średnica powinna odpowiadać śrubie na kołnierzu rury (d1 na życzenie maks. do 60 mm, podać w zamówieniu)

Typ	Materiał	Opak. jedn. szt.	Numer katalog.
IF3	St/tZn	1	923 016

