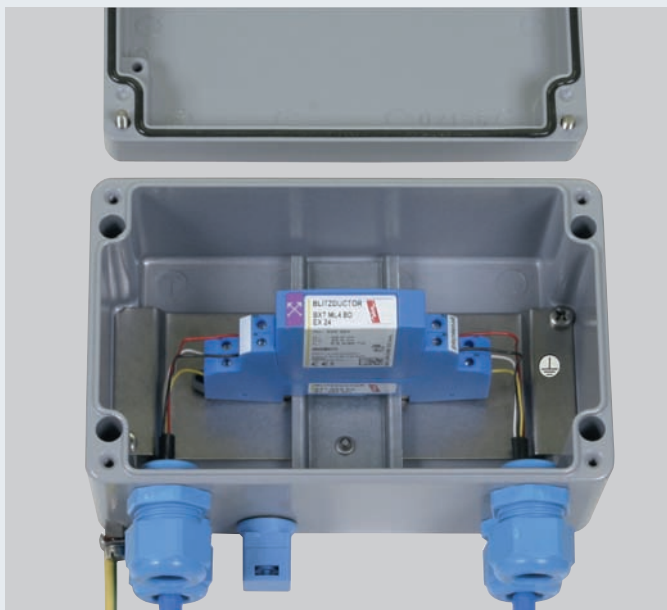




## SIECI SYGNAŁOWE I TELEINFORMATYCZNE OGRANICZNIKI DO STREF EX

## BLITZDUCTOR® XT Ex (i) Ograniczniki przepięć



Dwuczęściowy, wielobiegunowy, uniwersalny ogranicznik przepięć dla obwodów iskrobezpiecznych, z kontrolą stanu LifeCheck.

BLITZDUCTOR XT EX jest dwuczęściowym, 4-biegunowym, uniwersalnym ogranicznikiem przepięć do montażu na szynie spełniającym najwyższe wymagania. Jest przeznaczony dla obwodów iskrobezpiecznych i magistrali. Z punktu widzenia iskrobezpieczeństwa jest nieziemionym urządzeniem a jego indukcyjność i pojemność własna są pomijalnie małe. Poza tym wysoki znamionowy prąd wyładowczy (min. 10x) i niski napięciowy poziom ochrony przy niewielkich impedancjach szeregowych to dodatkowe zalety. Łatwe i szybkie testowanie ogranicznika zapewnia funkcja LifeCheck. Aktualny stan ogranicznika odczytuje się dosłownie w sekundę bezdotykowo (technika RFID) przy pomocy przenośnego testera DEHNrecord LC. Odczytuje się również z LifeCheck datę poprzedniego testu z każdego modułu. Można również używać stacjonarnego, zabudowanego na stałe

- Efektywna ochrona przy minimalnych gabarytach
- Odpowiednia dla 2-, 3- lub 4-przewodowych interfejsów iskrobezpiecznych
- Wzór dopasowany funkcjonalnie dla bezpiecznego i łatwego montażu
- Szybkie testowanie ograniczników z LifeCheck
- Certyfikat ATEX, FISCO

modułu DRC MCM XT, który odczytuje i sygnalizuje stan do 10 ograniczników BXT (więcej informacji na ten temat na stronie 359). Klawisze z rygłem blokującym służą bezpiecznej pracy i zapewniają odporność na wstrząsy i wibracje, siły o wartości do 30-krotnie większej od grawitacji. Obudowa, której kształt jest zdefiniowany przez funkcjonalność, umożliwia pewne osadzenie modułu w podstawie jak również łatwą i "lekką" wymianę modułu tj. bez użycia istotnej siły. To właśnie w module znajdują się wszystkie elementy ochronne. Akcesoria oferowane do BLITZDUCTOR XT zapewniają wysoki komfort użytkownika. Są to etykiety do numerowania, elementy do uziemiania wolnych par oraz łatwego testowania ciągłości połączeń.

Moduły ochronne i podstawę zamawia się oddzielnie.



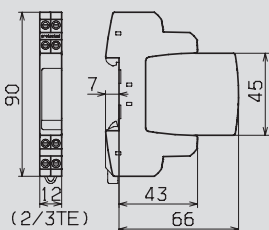
BLITZDUCTOR XT EX

Kompletny BLITZDUCTOR XT EX. Dwuczęściowa budowa: uniwersalna podstawa i odpowiedni do danego zastosowania moduł ochronny w szczególnie oszczędnej zabudowie na szynie TH 35 mm.



Podstawa

Uniwersalna podstawa do wszystkich modułów ochronnych. Optimalna w zastosowaniu, magazynowaniu i serwisie. Wymiana modułu nie przerywa sygnału roboczego.



Rysunek wymiarowy

Rysunek wymiarowy ogranicznika BLITZDUCTOR XT EX. Podstawa z wymiennym modułem ochronnym. Szerokość montażowa 2/3 modułu TE (12 mm), do zabudowy szeregowej na szynie TH 35 mm.



Moduły w 3 wykonaniach

**BXT ML4 BD EX 24:** Uniwersalny moduł ochronny z LifeCheck dla 2 obwodów jak np. 4-20 mA, HART, PROFIBUS-PA, FF, NAMUR.

**BXT ML4 BC EX 24:** Przykładowo do ochrony obwodów pomiaru temperatury 3- lub 4-przewodowych.

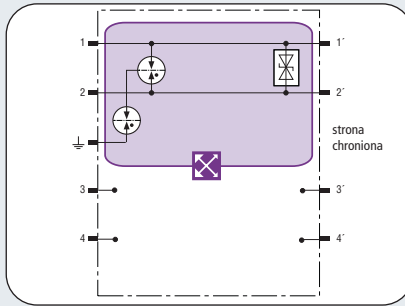
**BXT ML2 BD HF EX 6:** Ochrona dla jednej pary przewodów szybkiej transmisji danych przy prądach roboczych do 4,8 A.



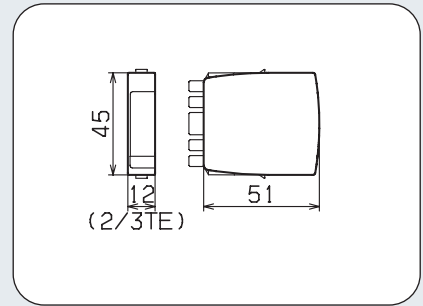
# BLITZDUCTOR® XT Ex (i) z LifeCheck® SIECI SYGNAŁOWE I TELEINFORMATYCZNE

## Moduł BXT ML2 BD HF EX 6 OGRANICZNIKI DO STREF EX

**NOWOŚĆ**



Bezdotykowa (RFID) kontrola stanu ogranicznika z LifeCheck przy pomocy przenośnego testera DEHNrecord LC. Wytrzymałość izolacji > 500 V względem ziemi.



Rysunek wymiarowy BXT ML2 BD HF EX 6

- Uniwersalnego stosowania, z kontrolą stanu LifeCheck
- Niska pojemność i indukcyjność własna
- Do stosowania zgodnie ze Strefową Koncepcją Ochrony Odgromowej jako przejście pomiędzy strefami 0<sub>B</sub> – 2 i wyżej

Moduł ochrony z LifeCheck dla ochrony 1 obwodu iskrobezpiecznego lub 1 pary przewodów magistrali RS485.

### BXT ML2 BD HF EX 6

Klasa ogranicznika	TYPE 2 P1
Kontrola stanu ogranicznika	LifeCheck
Napięcie znamionowe $U_N$	6 V
Największe napięcie trwałej pracy DC $U_c$	6 V
Największe napięcie trwałej pracy AC $U_c$	4,2 V
Maks. napięcie wejściowe wg EN 60079-11 $U_i$	4,2 V
Maks. prąd wejściowy wg EN 60079-11 $I_i$	4,8 A
Maks. prąd wejściowy wg EN 60079-11 (bez modułu tylko do 60°C) $I_i$	4,8 A
D1 Prąd udarowy (10/350) na 1 linię $I_{imp}$	1 kA
C2 Znamionowy prąd wyładowczy (8/20) razem $I_n$	10 kA
C2 Znamionowy prąd wyładowczy (8/20) na 1 linię $I_n$	5 kA
Napięciowy poziom ochrony linia-linia przy $I_{imp}$ D1 $U_p$	≤ 35 V
Napięciowy poziom ochrony linia-PG przy $I_{imp}$ D1 $U_p$	≤ 1600 V
Napięciowy poziom ochrony linia-linia przy $I_n$ C2 $U_p$	≤ 35 V
Napięciowy poziom ochrony linia-PG przy $I_n$ C2 $U_p$	≤ 1800 V
Napięciowy poziom ochrony linia-linia przy 1 kV/μs C3 $U_p$	≤ 20 V
Napięciowy poziom ochrony linia-PG przy 1 kV/μs C3 $U_p$	≤ 1400 V
Częstotliwość graniczna linia-linia $f_G$	100 MHz
Pojemność własna linia-linia C	≤ 25 pF
Pojemność własna linia-PG C	≤ 20 pF
Zakres temperatur pracy	-40°C...+80°C
Stopień ochrony (moduł w podstawie)	IP 20
Montaż	w podstawie BXT BAS
Uziemienie przez	podstawę BXT BAS
Materiał obudowy	Polyamid PA 6.6
Kolor	niebieski
Spełnia wymagania normy	PN-EN 61643-21
Klasyfikacja SIL	SIL2, szczegóły na: <a href="http://www.dehn.pl/de/sil/">www.dehn.pl/de/sil/</a>
Certyfikaty Ex	ATEX: KEMA 06ATEX0274 X: II 2 G Ex ib IIC T4 ... T6

#### Dane potrzebne do zamówienia

Typ	BXT ML2 BD HF EX 6
Numer katalogowy	920 538
Opakowanie jednostkowe	1 szt.

#### Akcesoria do BLITZDUCTOR® XT Ex(i) z LifeCheck®

##### BXT BAS EX

Podstawa, 4-biegunowa, do obwodów iskrobezpiecznych, z zaciskami umożliwiającą wymianę modułów bez przerywania sygnału.

Typ	Opak. jedn. szt.	Numer katalogowy
BXT BAS EX	1	920 301



#### Akcesoria do BLITZDUCTOR® XT Ex(i) z LifeCheck®

##### DRC MCM XT

Z czytnikiem LifeCheck do kontroli stanu do 10 modułów BXT z LifeCheck (bezpierwodowo).

Typ	Opak. jedn. szt.	Numer katalogowy
DRC MCM XT	1	910 695



#### Akcesoria do BLITZDUCTOR® XT Ex(i) z LifeCheck®

##### DRC LC M3+

Przenośny tester z czytnikiem LifeCheck. Do szybkiego i łatwego sprawdzania ograniczników z LifeCheck.

Typ	Opak. jedn. szt.	Numer katalogowy
DRC LC M3+	1	910 653



Dalsze informacje techniczne o "Akcesoriach do BLITZDUCTOR XT z LifeCheck" na stronach 313/317/318/319/360/362.