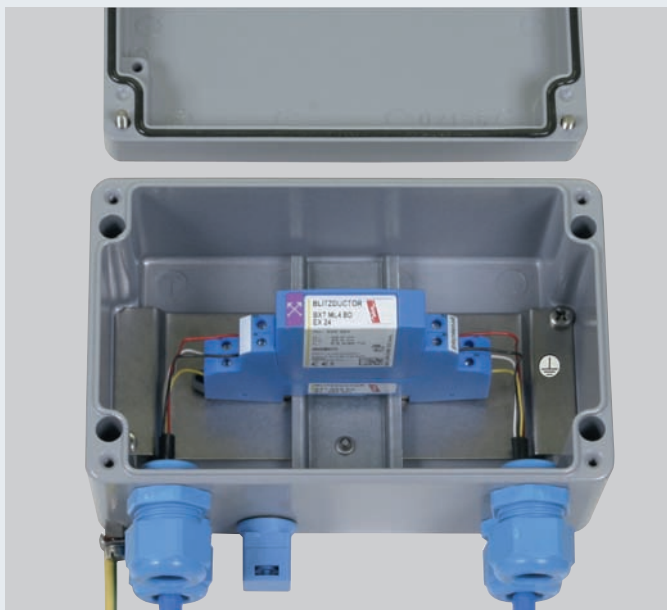




SIECI SYGNAŁOWE I TELEINFORMATYCZNE OGRODICZNIKI DO STREF EX

BLITZDUCTOR® XT Ex (i) Ograniczniki przepięć



Dwuczęściowy, wielobiegunowy, uniwersalny ogranicznik przepięć dla obwodów iskrobezpiecznych, z kontrolą stanu LifeCheck.

BLITZDUCTOR XT EX jest dwuczęściowym, 4-biegunowym, uniwersalnym ogranicznikiem przepięć do montażu na szynie spełniającym najwyższe wymagania. Jest przeznaczony dla obwodów iskrobezpiecznych i magistrali. Z punktu widzenia iskrobezpieczeństwa jest nieziemionym urządzeniem a jego indukcyjność i pojemność własna są pomijalnie małe. Poza tym wysoki znamionowy prąd wyładowczy (min. 10x) i niski napięciowy poziom ochrony przy niewielkich impedancjach szeregowych to dodatkowe zalety. Łatwe i szybkie testowanie ogranicznika zapewnia funkcja LifeCheck. Aktualny stan ogranicznika odczytuje się dosłownie w sekundę bezdotykowo (technika RFID) przy pomocy przenośnego testera DEHNrecord LC. Odczytuje się również z LifeCheck datę poprzedniego testu z każdego modułu. Można również używać stacjonarnego, zabudowanego na stałe

- Efektywna ochrona przy minimalnych gabarytach
- Odpowiednia dla 2-, 3- lub 4-przewodowych interfejsów iskrobezpiecznych
- Wzór dopasowany funkcjonalnie dla bezpiecznego i łatwego montażu
- Szybkie testowanie ograniczników z LifeCheck
- Certyfikat ATEX, FISCO

modułu DRC MCM XT, który odczytuje i sygnalizuje stan do 10 ograniczników BXT (więcej informacji na ten temat na stronie 359). Klawisze z rygłem blokującym służą bezpiecznej pracy i zapewniają odporność na wstrząsy i wibracje, siły o wartości do 30-krotnie większej od grawitacji. Obudowa, której kształt jest zdefiniowany przez funkcjonalność, umożliwia pewne osadzenie modułu w podstawie jak również łatwą i "lekką" wymianę modułu tj. bez użycia istotnej siły. To właśnie w module znajdują się wszystkie elementy ochronne. Akcesoria oferowane do BLITZDUCTOR XT zapewniają wysoki komfort użytkownika. Są to etykiety do numerowania, elementy do uziemiania wolnych par oraz łatwego testowania ciągłości połączeń.

Moduły ochronne i podstawę zamawia się oddzielnie.



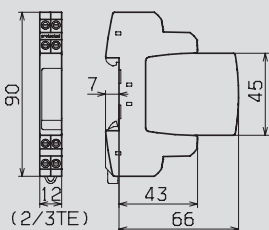
BLITZDUCTOR XT EX

Kompletny BLITZDUCTOR XT EX. Dwuczęściowa budowa: uniwersalna podstawa i odpowiedni do danego zastosowania moduł ochronny w szczególnie oszczędnej zabudowie na szynie TH 35 mm.



Podstawa

Uniwersalna podstawa do wszystkich modułów ochronnych. Optimalna w zastosowaniu, magazynowaniu i serwisie. Wymiana modułu nie przerywa sygnału roboczego.



Rysunek wymiarowy

Rysunek wymiarowy ogranicznika BLITZDUCTOR XT EX. Podstawa z wymiennym modułem ochronnym. Szerokość montażowa 2/3 modułu TE (12 mm), do zabudowy szeregowej na szynie TH 35 mm.

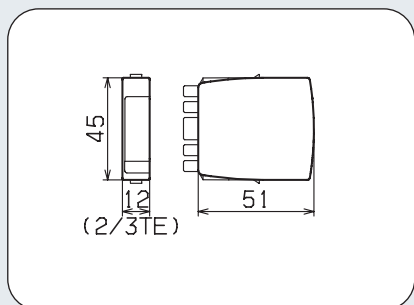


Moduły w 3 wykonaniach

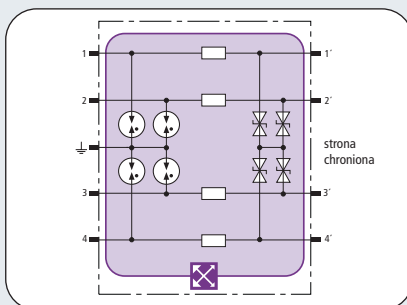
BXT ML4 BD EX 24: Uniwersalny moduł ochronny z LifeCheck dla 2 obwodów jak np. 4-20 mA, HART, PROFIBUS-PA, FF, NAMUR.

BXT ML4 BC EX 24: Przykładowo do ochrony obwodów pomiaru temperatury 3- lub 4-przewodowych.

BXT ML2 BD HF EX 6: Ochrona dla jednej pary przewodów szybkiej transmisji danych przy prądach roboczych do 4,8 A.



Rysunek wymiarowy BXT ML4 BC EX



Bezdotykowa (RFID) kontrola stanu ogranicznika z LifeCheck przy pomocy przenośnego testera DEHNrecord LC. Wytrzymałość izolacji > 500 V względem ziemi.



Moduł ochronny z LifeCheck dla ochrony do 4 pojedynczych linii ze wspólnym potencjałem odniesienia jak również do ochrony obwodów iskrobezpiecznych, spełnia wymagania FISCO.

- Wielobiegowy z kontrolą stanu LifeCheck
- Niska pojemność i indukcyjność własna
- Do stosowania zgodnie ze Strefową Koncepcją Ochrony Odgromowej jako przejście pomiędzy strefami 0_B – 2 i wyżej

BXT ML4 BC EX 24

Klasa ogranicznika	TYPE 2 P1
Kontrola stanu ogranicznika	LifeCheck
Napięcie znamionowe U _N	24 V
Największe napięcie trwałej pracy DC U _c	33 V
Największe napięcie trwałej pracy AC U _c	23,3 V
Maks. napięcie wejściowe wg EN 60079-11 U _i	30 V
Maks. prąd wejściowy wg EN 60079-11 I _i	0,5 A
D1 Prąd udarowy (10/350) razem I _{imp}	4 kA
D1 Prąd udarowy (10/350) na 1 linię I _{imp}	1 kA
C2 Znamionowy prąd wyładowczy (8/20) razem I _n	20 kA
C2 Znamionowy prąd wyładowczy (8/20) na 1 linię I _n	5 kA
Napięciowy poziom ochrony linia-linia przy I _{imp} D1 U _p	≤ 53 V
Napięciowy poziom ochrony linia-PG przy I _{imp} D1 U _p	≤ 1300 V
Napięciowy poziom ochrony linia-linia przy I _n C2 U _p	≤ 55 V
Napięciowy poziom ochrony linia-PG przy I _n C2 U _p	≤ 1400 V
Napięciowy poziom ochrony linia-linia przy 1 kV/μs C3 U _p	≤ 45 V
Napięciowy poziom ochrony linia-PG przy 1 kV/μs C3 U _p	≤ 1100 V
Impedancja szeregowo na 1 linię	1 Ohm
Częstotliwość graniczna linia-linia f _G	6,4 MHz
Pojemność własna linia-linia C	≤ 0,8 nF
Pojemność własna linia-PG C	≤ 16 pF
Zakres temperatur pracy	-40°C...+80°C
Stopień ochrony (moduł w podstawie)	IP 20
Montaż	w podstawie BXT BAS
Uziemienie przez	podstawę BXT BAS
Materiał obudowy	Polyamid PA 6.6
Kolor	niebieski
Klasyfikacja SIL	SIL2 / SIL3, szczegóły na: www.dehn.pl/de/sil/
Certyfikaty Ex	ATEX: KEMA 06ATEX0274 X: II 2 (1) G Ex ia IIC T4 ... T6
Certyfikaty dodatkowe	CSA, GOST

Dane potrzebne do zamówienia	
Typ	BXT ML4 BC EX 24
Numer katalogowy	920 384
Opakowanie jednostkowe	1 szt.

Akcesoria do BLITZDUCTOR® XT Ex(i) z LifeCheck®

Moduł testowy

Moduł do testowania połączeń, montaż w podstawie BLITZDUCTOR XT.

Typ	Opak. jedn. szt.	Numer katalogowy
BXT M4 T	1	920 309



Akcesoria do BLITZDUCTOR® XT Ex(i) z LifeCheck®

Moduł uziemiający

Moduł do bezpośredniego uziemienia linii przez podstawę BLITZDUCTOR XT.

Typ	Opak. jedn. szt.	Numer katalogowy
BXT M4 E	1	920 308



Akcesoria do BLITZDUCTOR® XT Ex(i) z LifeCheck®

Przegroda

dla DRC MCM XT

Typ	Opak. jedn. SA	Numer katalogowy
TW DRC MCM EX	1	910 697



Dalsze informacje techniczne o "Akcesoriach do BLITZDUCTOR XT z LifeCheck" na stronach 313/317/318/319/360/362.