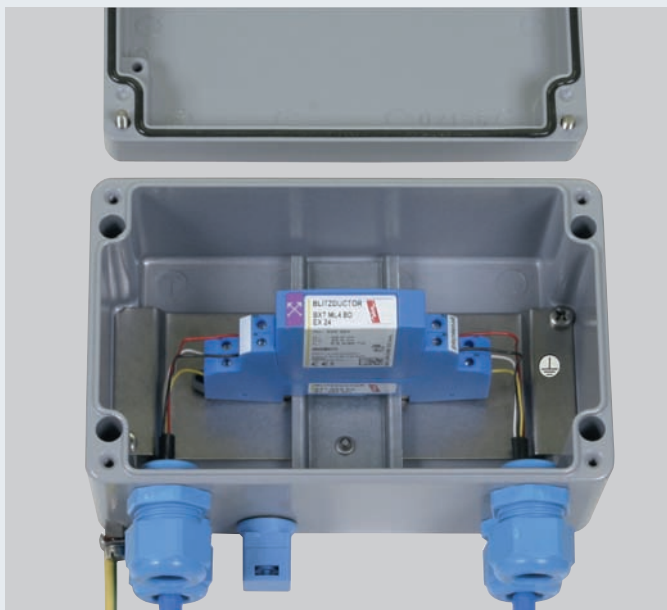




SIECI SYGNAŁOWE I TELEINFORMATYCZNE OGRANICZNIKI DO STREF EX

BLITZDUCTOR® XT Ex (i) Ograniczniki przepięć



Dwuczęściowy, wielobiegunowy, uniwersalny ogranicznik przepięć dla obwodów iskrobezpiecznych, z kontrolą stanu LifeCheck.

BLITZDUCTOR XT EX jest dwuczęściowym, 4-biegunowym, uniwersalnym ogranicznikiem przepięć do montażu na szynie spełniającym najwyższe wymagania. Jest przeznaczony dla obwodów iskrobezpiecznych i magistrali. Z punktu widzenia iskrobezpieczeństwa jest nieziemionym urządzeniem a jego indukcyjność i pojemność własna są pomijalnie małe. Poza tym wysoki znamionowy prąd wyładowczy (min. 10x) i niski napięciowy poziom ochrony przy niewielkich impedancjach szeregowych to dodatkowe zalety. Łatwe i szybkie testowanie ogranicznika zapewnia funkcja LifeCheck. Aktualny stan ogranicznika odczytuje się dosłownie w sekundę bezdotykowo (technika RFID) przy pomocy przenośnego testera DEHNrecord LC. Odczytuje się również z LifeCheck datę poprzedniego testu z każdego modułu. Można również używać stacjonarnego, zabudowanego na stałe

- Efektywna ochrona przy minimalnych gabarytach
- Odpowiednia dla 2-, 3- lub 4-przewodowych interfejsów iskrobezpiecznych
- Wzór dopasowany funkcjonalnie dla bezpiecznego i łatwego montażu
- Szybkie testowanie ograniczników z LifeCheck
- Certyfikat ATEX, FISCO

modułu DRC MCM XT, który odczytuje i sygnalizuje stan do 10 ograniczników BXT (więcej informacji na ten temat na stronie 359). Klawisze z rygłem blokującym służą bezpiecznej pracy i zapewniają odporność na wstrząsy i wibracje, siły o wartości do 30-krotnie większej od grawitacji. Obudowa, której kształt jest zdefiniowany przez funkcjonalność, umożliwia pewne osadzenie modułu w podstawie jak również łatwą i "lekką" wymianę modułu tj. bez użycia istotnej siły. To właśnie w module znajdują się wszystkie elementy ochronne. Akcesoria oferowane do BLITZDUCTOR XT zapewniają wysoki komfort użytkownika. Są to etykiety do numerowania, elementy do uziemiania wolnych par oraz łatwego testowania ciągłości połączeń.

Moduły ochronne i podstawę zamawia się oddzielnie.



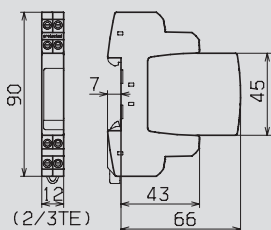
BLITZDUCTOR XT EX

Kompletny BLITZDUCTOR XT EX. Dwuczęściowa budowa: uniwersalna podstawa i odpowiedni do danego zastosowania moduł ochronny w szczególnie oszczędnej zabudowie na szynie TH 35 mm.



Podstawa

Uniwersalna podstawa do wszystkich modułów ochronnych. Optimalna w zastosowaniu, magazynowaniu i serwisie. Wymiana modułu nie przerywa sygnału roboczego.



Rysunek wymiarowy

Rysunek wymiarowy ogranicznika BLITZDUCTOR XT EX. Podstawa z wymiennym modułem ochronnym. Szerokość montażowa 2/3 modułu TE (12 mm), do zabudowy szeregowej na szynie TH 35 mm.



Moduły w 3 wykonaniach

BXT ML4 BD EX 24: Uniwersalny moduł ochronny z LifeCheck dla 2 obwodów jak np. 4-20 mA, HART, PROFIBUS-PA, FF, NAMUR.

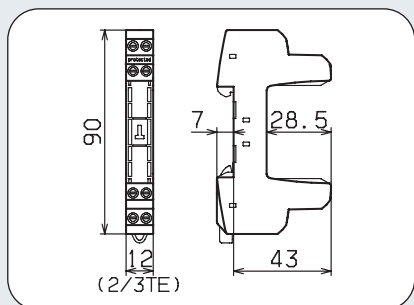
BXT ML4 BC EX 24: Przykładowo do ochrony obwodów pomiaru temperatury 3- lub 4-przewodowych.

BXT ML2 BD HF EX 6: Ochrona dla jednej pary przewodów szybkiej transmisji danych przy prądach roboczych do 4,8 A.

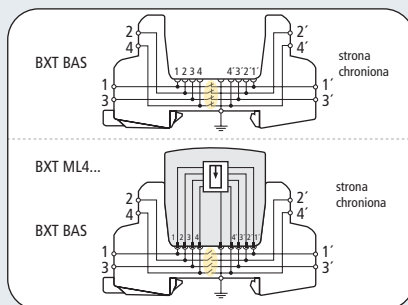


SIECI SYGNAŁOWE I TELEINFORMATYCZNE OGRANICZNIKI DO STREF EX

BLITZDUCTOR® XT Ex (i) Podstawa BXT BAS EX



Rysunek wymiarowy BXT BAS EX



Układ połączeń z modulem i bez modulem



Podstawa BLITZDUCTOR XT o szerokości 12 mm, 4-biegunowa, do stosowania w obwodach iskrobezpiecznych, z uniwersalnymi zaciskami umożliwiającą wymianę modułów bez przerywania sygnału. Pewne uziemienie modułu ochronnego do szyny TH 35 mm przez montaż w podstawie. Ponieważ żaden element z układu połączeń nie znajduje się w podstawie, dlatego kontrola okresowa jest ograniczona tylko do modułów ochronnych.

- 4-biegunowa i uniwersalna dla wszystkich modułów iskrobezpiecznych (koloru niebieskiego)
- Wymiana modułu bez przerywania sygnału roboczego
- Nie wymaga zabiegów konserwacyjnych, brak elementów ochronnych

BXT BAS EX	
Zakres temperatur pracy	-40°C...+80°C
Stopień ochrony	IP 20
Montaż	na szynie TH 35 mm wg EN 60715
Podłączenie wejście / wyjście	zaciski śrubowe / zaciski śrubowe
Przekroje przewodów, drut	0,08 - 4 mm ²
Przekroje przewodów, linka	0,08 - 2,5 mm ²
Siła dokręcania zacisków śrubowych	0,4 Nm
Uziemienie przez	szynę TH 35 mm wg EN 60715
Materiał obudowy	Polyamid PA 6.6
Kolor	niebieski
Certyfikaty Ex	ATEX: KEMA 06ATEX0274 X: II 2 (1) G Ex ia IIC T4 ... T6
Certyfikaty dodatkowe	CSA, GOST
Dane potrzebne do zamówienia	
Typ	BXT BAS EX
Numer katalogowy	920 301
Opakowanie jednostkowe	1 szt.

Jednoznaczne oznaczenie strony chronionej napisem **"protected"** na obudowie dla ochrony przed odwrotnym podłączeniem

Sprężyna w podstawie dla łatwej wymiany modułu (zwolnienie sprężyny)

Płaskie sprężyste kontakty wytrzymujące prąd piorunowy

Miejsce na etykietę dla oznaczenia obwodu

Kontakty przełączne dla wymiany modułów bez przerywania sygnału roboczego

Zatrząsk do uziemienia instalacji przez szynę TH. Oszczędzające miejsce rozwiązanie, nie potrzeba żadnych dodatkowych elementów.

Prowadnice jako **blokada mechaniczna** chroniąca przed odwrotnym włożeniem modułu

Zaciski śrubowe wysokiej jakości, 4-biegunowe do podłączenia: linki do 2,5 mm² drutu do 4 mm²