

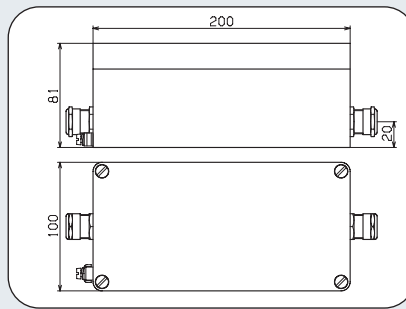


Obudowy i zacisk PE

Obudowa aluminiowa

SIECI SYGNAŁOWE I TELEINFORMATYCZNE

AKCESORIA DO TECHNIKI MODUŁOWEJ



- Zabudowana szyna TH 35 mm
- Inne wykonania dostępne na zapytanie

Rysunek wymiarowy obudowy

Do zabudowy aparatów modułowych na szynie z 2 dławicami kablowymi PG 11.

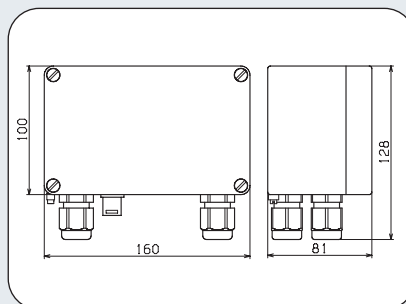
ALGA 5

Stopień ochrony	IP 65
Montaż	na ścianie
Wymiary B x H x T	100 x 200 x 81 mm
Szerokość montażowa	6 TE
Materiał obudowy	aluminium

Dane potrzebne do zamówienia

Typ	ALGA 5
Numer katalogowy	906 055
Opakowanie jednostkowe	1 szt.

Obudowa aluminiowa do ograniczników Ex (i)



- Zabudowana szyna TH 35 mm
- Wszystkie wejścia przewodów od dołu

Rysunek wymiarowy obudowy

Plombowana z 4 dławicami M20 x 1,5 z tworzywa i membraną wyrównującą ciśnienie.

ALGA 5 X

Stopień ochrony	IP 65
Montaż	na ścianie
Wymiary B x H x T	160 x 100 x 85 mm
Szerokość montażowa	6 TE
Materiał obudowy	aluminium

Dane potrzebne do zamówienia

Typ	ALGA 5 X
Numer katalogowy	906 058
Opakowanie jednostkowe	1 szt.