

## INSTALACJE ELEKTRYCZNE

## OGRANICZNIKI KOMBINOWANE TYPU 1

## DEHNventil® ZP

## wielobiegunowy kombinowany do przyłączy energetycznych

Typ 1 kombinowany wg PN-EN 61643-11



Do ochrony instalacji niskiego napięcia przed przepięciami, również przy bezpośrednich trafieniach piorunów. Do stosowania zgodnie ze Strefową Koncepcją Ochrony Odgromowej jako przejście pomiędzy strefami  $O_A - 2$ .

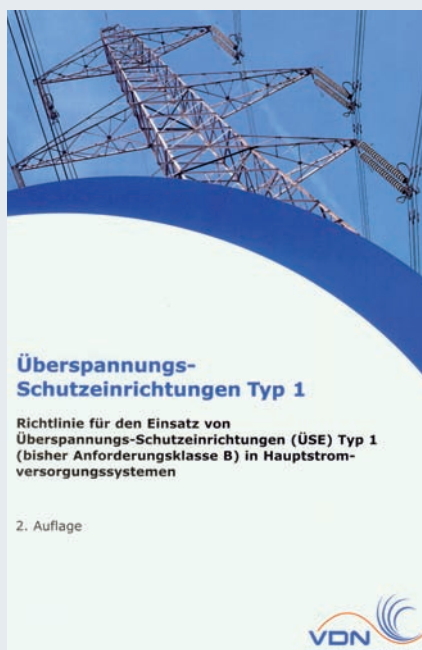
Ogranicznik kombinowany DEHNventil® ZP jest specjalnie przeznaczony do montażu na szynach z rastrem 40 mm przyłączy energetycznego (ZK) w części przedlicznikowej. Montaż ogranicznika nie wymaga narzędzi. Bardzo mała szerokość montażowa pozwala go swobodnie zamontować obok bezpieczników. Kontrola sprawności odbywa się przez naciśnięcie przycisku testującego i wskaźnik świetlny. Jako konstrukcja wyłącznie iskiernikowa, ogranicznik przepięć DEHNventil® ZP nie wymaga żadnych zabiegów konserwacyjnych i nie wprowadza prądów upływu do sieci. Zastosowanie technologii iskiernikowej RADAX-Flow zapewnia selektywną współpracę nawet z małymi bezpiecznikami przyłączy ZK w czasie zadziałania. Pozwala to skutecznie uniknąć przypadków zadziałania bezpieczników przyłączy po zadziałaniu ogranicznika. Cała koncepcja budowy ogranicznika i dobrane parametry spełniają wymagania dyrektywy VDN wydane przez Niemieckich Operatorów Sieci Energetycznych w zakresie stosowania ograniczników przepięć w przyłączach energetycznych (popularnie: w złączach kablowych ZK).

\* VDN ... Verband der Netzbetreiber VDN e. V. przy BDEW (Stowarzyszenie Niemieckich Operatorów Sieci Energetycznych przy Federalnym Stowarzyszeniu Energii i Wody)

- kompletny ogranicznik kombinowany na bazie iskierników w technologii RADAX-Flow
- spełnia wymagania Niemieckich Operatorów Sieci Energetycznych (dyrektywa VDN) dla montażu przed licznikiem
- łatwy i szybki montaż w przyłączy na szynach z rastrem 40 mm
- kontrola stanu - przycisk testowy i wskaźnik świetlny
- selektywna współpraca z bezpiecznikami 35 A gL/gG do 25 kA<sub>eff</sub>
- prądy udarowe do 100 kA (10/350)
- zapewniona ochrona urządzeń końcowych
- najwyższa funkcjonalność instalacji

DEHNventil ZP TNC 255: trójbiegunowy kombinowany ogranicznik przepięć do sieci TNC do montażu w przyłączy

DEHNventil ZP TT 255: czterobiegunowy kombinowany ogranicznik przepięć do sieci TT i TNS do montażu w przyłączy

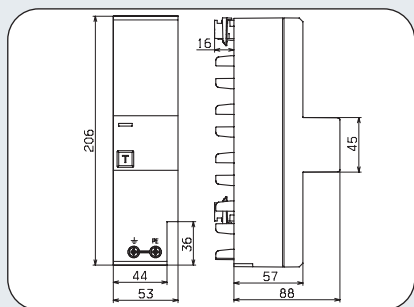


## INSTALACJE ELEKTRYCZNE

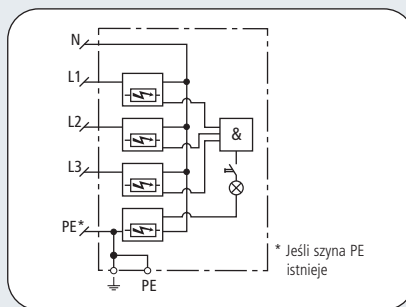
## OGRANICZNIKI KOMBINOWANE TYPU 1

## DEHNventil® ZP

## DEHNventil ZP TT



Rysunek wymiarowy DV ZP TT 255



Układ połączeń DV ZP TT 255



DV ZP TT 255: Ogranicznik przepięć kombinowany, do sieci TNS i TT (układ połączeń "3+1")

DV ZP TT 255	
Ogranicznik przepięć wg PN-EN 61643-11	Typ 1
Ogranicznik przepięć wg PN-IEC 61643-1	Klasa I
Napięcie znamionowe AC $U_N$	230 / 400 V
Największe napięcie trwałej pracy AC $U_C$	255 V
Prąd udarowy (10/350) [L1+L2+L3+N-PE] $I_{imp}$	100 kA
Prąd udarowy (10/350) [L-N] $I_{imp}$	25 kA
Prąd udarowy (10/350) [N-PE] $I_{imp}$	100 kA
Znamionowy prąd wyładowczy (8/20) $I_n$	25 / 100 kA
Napięciowy poziom ochrony [L-N] $U_p$	$\leq 1,5$ kV
Napięciowy poziom ochrony [N-PE] $U_p$	$\leq 1,5$ kV
Zdolność gaszenia prądu następczego [L-N] AC $I_{fi}$	25 kA <sub>eff</sub>
Zdolność gaszenia prądu następczego [N-PE] AC $I_{fi}$	100 A <sub>eff</sub>
Ograniczanie prądu następczego / Selektowność	bezpiecznik od 35 A gL/gG do 25 kA <sub>eff</sub> (prądu spodziewanego) nie zadziała
Czas zadziałania $t_A$	$\leq 100$ ns
Maks. dodatkowy bezpiecznik do $I_K = 25$ kA <sub>eff</sub>	315 A gL/gG
Maks. dodatkowy bezpiecznik przy $I_K > 25$ kA <sub>eff</sub>	200 A gL/gG
Przepięcie dorywcze [L-N] $U_T$	335 V / 5 sekund
Przepięcie dorywcze [N-PE] $U_T$	1200 V / 200 ms
Zakres temperatur pracy $T_U$	-40°C...+80°C
Kontrola stanu	przycisk kontrolny i wskaźnik świetlny
Przekroje przewodów (PE, $\pm$ )	10-35 mm <sup>2</sup> linka / 50 mm <sup>2</sup> wielodrutowo
Montaż	system szyn z rastrem 40 mm
Materiał obudowy	Thermoplast, kolor czerwony, UL 94 V-0
Stopień ochrony	IP 20
Szerokość montażowa	3 moduły TE, DIN 43880
Certyfikaty dodatkowe	VDE
<b>Dane potrzebne do zamówienia</b>	
Typ	DV ZP TT 255
Numer katalogowy	900 391
Opakowanie jednostkowe	1 szt.