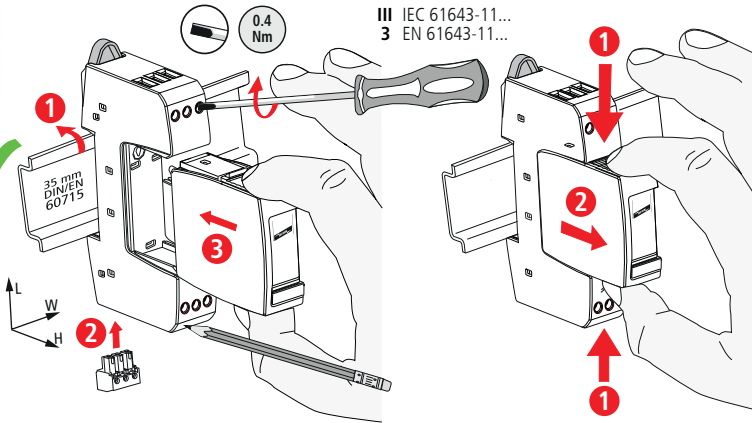




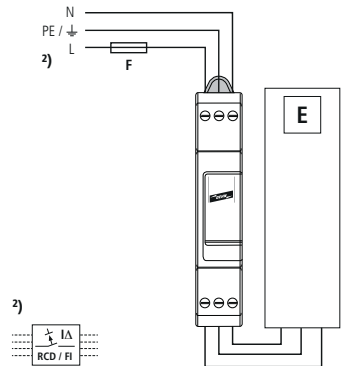
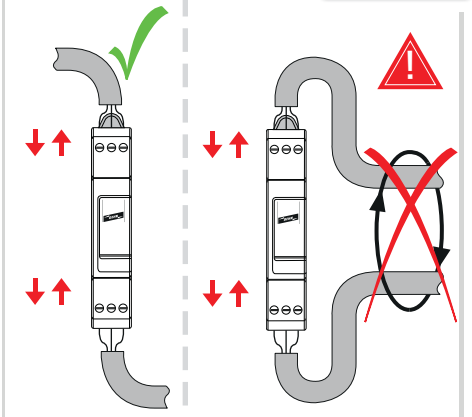
DEHNrail modular DR M 2P_--- (FM)

- DE Einbauanleitung
- GB Installation instructions
- IT Istruzioni di montaggio
- FR Instructions de montage
- NL Montagehandleiding
- ES Instrucciones de montaje
- PT Instruções de montagem
- DK Monteringsvejledning
- SE Monteringsanvisning
- FI Asennusohje
- GR Οδηγίες συναρμολόγησης
- PL Instrukcja montażu
- CZ Montážní návod
- TR Kurulum Talimatları
- RU Инструкция по монтажу
- CN 安装说明
- HU Szerelési útmutató
- JP 設置説明書

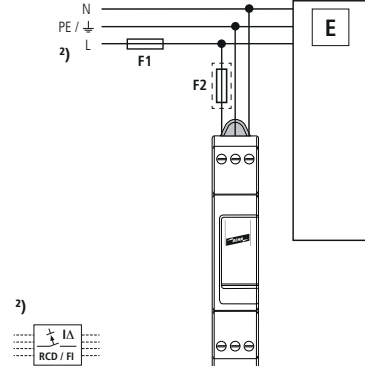


III IEC 61643-11...
3 EN 61643-11...

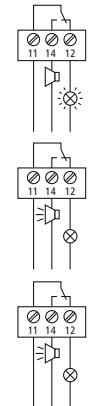
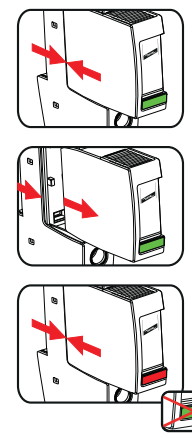
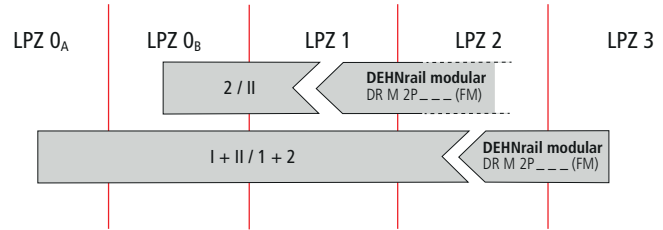
DR M 2P_--- (FM)	30	60	75	150	255
U_n (50/60 Hz); Tol.: 0V ... U_c	24 V	48 V	60 V	120 V	230 V
U_c AC	30 V	60 V	75 V	150 V	255 V
U_c DC	30 V	60 V	75 V	150 V	255 V
I_{SCCR}	6 kA _{res} (1 kA _{max})				
max.	25 A gG (B 25 A)				
ϑ	-40°C ... +80°C				
φ	5% ... 95%				
I_{FE}	< 5 μ A				
IP ¹⁾	20				
L x W x H	90 mm x 18 mm x 73 mm				
min.	1, 2, 3, 4, \downarrow		0.5 mm ²		
max.	1, 2, 3, 4, \downarrow		2.5 mm ²		4 mm ²



DEHNrail modular DR M 2P_--- (FM)	
F	F \leq 25 A gG
	F > 25 A gG
	3)

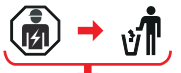


DEHNrail modular DR M 2P_--- (FM)	
F1	F1 > 25 A gG
	F2 \leq 25 A gG
F2	F1 \leq 25 A gG



DG MOD 275, DG MOD NPE

DG MOD 275, DG MOD NPE



www.dehn.de
www.dehn-international.com

DEHNrail modular DR M 2P_--- FM	
	U_n / I_n
	AC: 250 V / 0.5 A
	DC: 250 V / 0.1 A
	125 V / 0.2 A
	75 V / 0.5 A
	max. 1.5 mm ²

