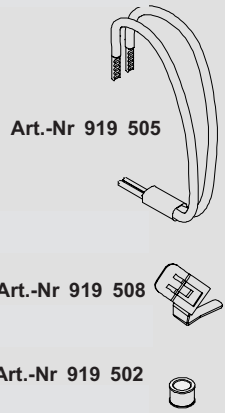


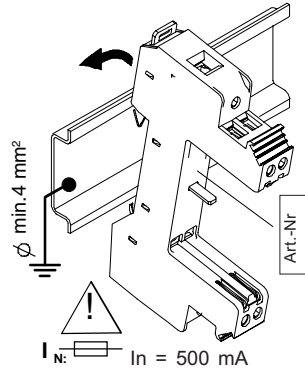


Akcesoria:



1 Montaż podstawy

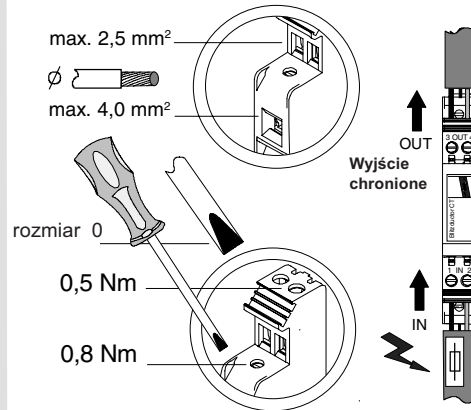
Polski Atest Ex Kopalni Barbara KDB Nr 02.E.123X



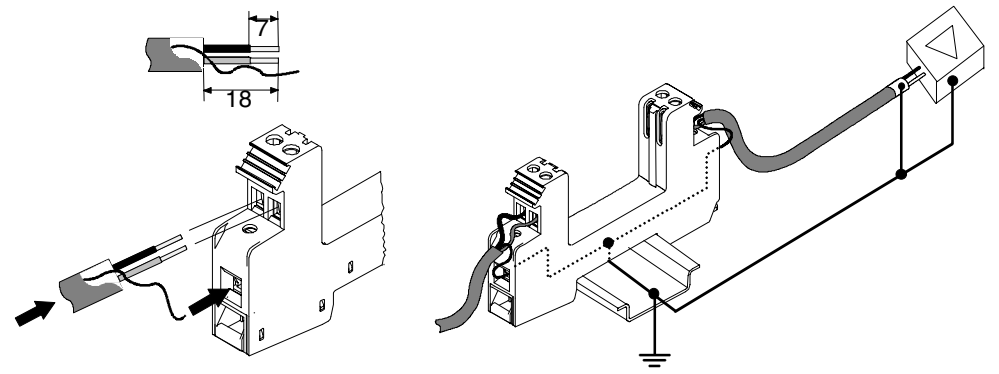
2 Podłączenie

max. 2,5 mm²

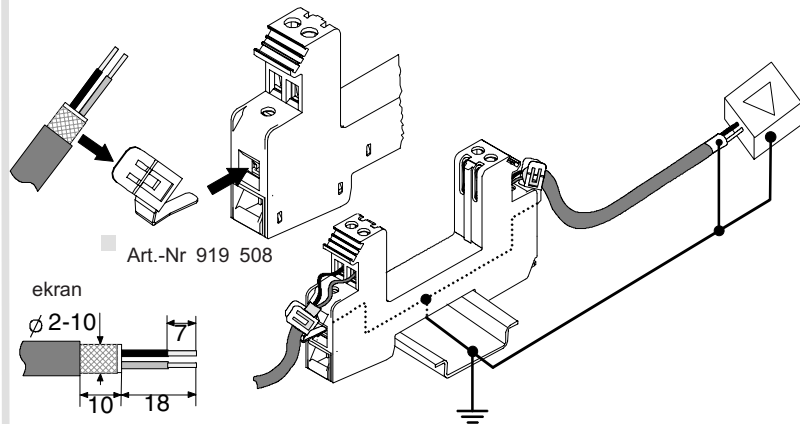
Ø max. 4,0 mm²



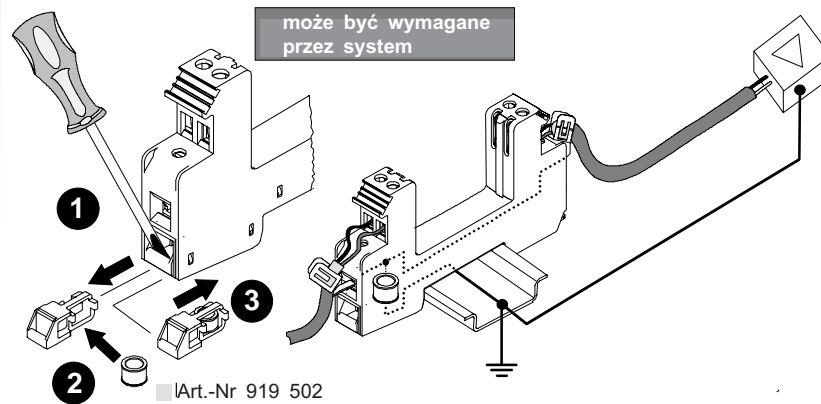
3 Podłączenie uziemienia



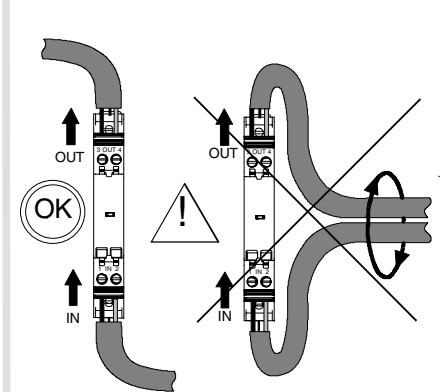
4 Uziemienie ekranu kabla przez złączkę sprężystą KEM



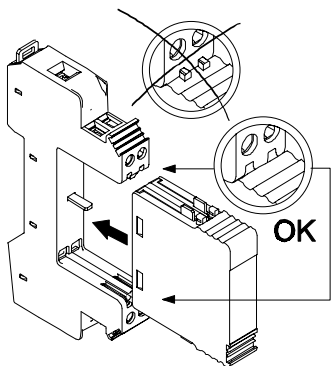
5 Pośrednie uziemienie ekranu kabla przez odgromnik



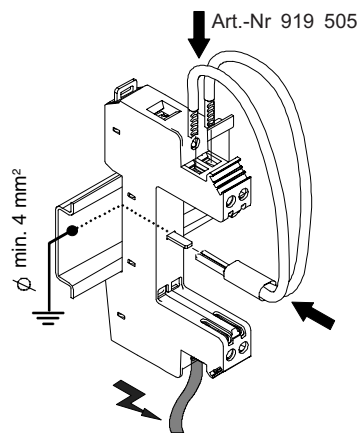
6 Prowadzenie przewodów



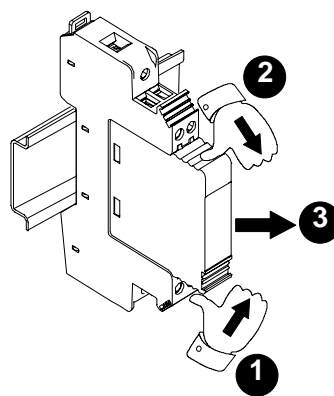
7 Montaż modułu



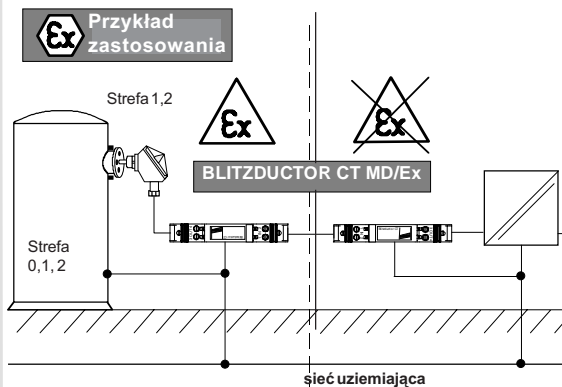
8 Linka zwierająca



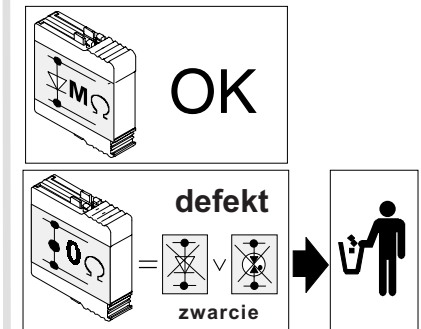
9 Demontaż modułu



10 Strefy Ex



11 Testowanie





PL

Wskazówki bezpieczeństwa

Do połączenia i montażu upoważnieni są wyłącznie fachowcy elektrycy. Obowiązkiem jest przestrzeganie przepisów krajowych i bezpieczeństwa pracy. Przed przystąpieniem do montażu należy urządzenie skontrolować pod względem ewentualnych uszkodzeń zewnętrznych lub innych usterek.

Eksploracja urządzenia dozwolona jest wyłącznie z uwzględnieniem podanych i opisanych warunków zawartych w instrukcji montażu. Obciążenia przekraczające wartości podane w instrukcji mogą spowodować uszkodzenie samego urządzenia jak i podłączonych układów elektrycznych.

Manipulacja i zmiany przeprowadzane na urządzeniu grożą wygaszeniem prawa gwarancji.

W przypadku jeżeli z powodów technicznych wymagane jest prowadzenie izolowanych obwodów ekranowych, zaleconym jest niezależne uziemienie ekranu, patrz rys. 5. Montaż i eksploatację należy przeprowadzać z uniknięciem zagrożenia ze strony bezpośredniego lub pośredniego uziemienia ekranu.

W celu ochrony przed elektrostatycznym naładowaniem należy powierzchnie zewnętrzne wyczyścić wilgotną szmatką. Przy montażu urządzenia należy przestrzegać zachowania 50 mm odstępu (dalmierz nitkowy) od zacisków zabezpieczających. Niniejsze urządzenie robocze wg wskazań producenta może być stosowane tak w 1 strefie (II 2G) jak i w 2 strefie 2 (II 3G). Do strefy 0 (II 1G) można dołączyć obwód czujnikowy. Jest to odpowiednikiem oznakowania II 2(1)G. Urządzenie zabezpieczające można stosować w systemów Profibus-PA analogicznie jak w modelu-FISKO w przypadku utrzymywania wartości: $U_{(subscript: 0)} = 15 \text{ V}$ i $I_{(subscript: 0)} = 128 \text{ mA}$.

Ograniczniki Blitzductor CT MD Ex posiadają orzeczenie atestacyjne (Atest Ex) wydane przez Główny Instytut Górnictwa Kopalnia Doświadczalnej "Barbara" KDB Nr 02.E.123X. dopuszczające do stosowania w strefach zagrożenia wybuchem w obwodach iskrobezpiecznych.

GB

Safety Instructions

The device may only be connected and installed by an electrically skilled person. National standards and safety regulations must be observed.

The device must be checked for external damage prior to installation. If any damage or other defects are detected in this check, the device must not be installed.

Its use is only permitted within the limits shown and stated in these installation instructions. The device and the equipment connected to can be destroyed by loads exceeding the values stated.

Opening or otherwise tampering with the device invalidates the warranty.

If the operating characteristics require the shield bonding lead to be mounted separately, indirect grounding of the shield is recommended (see Fig. 5). Installation and operation must ensure that direct or indirect grounding of the shield do not cause danger.

The surface of the unit should be cleaned using a humid cloth in order to prevent electrostatic charging. When installing the unit care must be taken that there must be a spacing of at least 50 mm to the intrinsically safe terminals. The device may be installed towards the manufacturer advice within zone 1 (II 2G) or zone 2 (II 3G). The sensor circuit may lead into zone 0 (II 1G). According to II 2(1)G.

The protective gear can be used in Profibus-PA-systems according to the FISCO-Model if $U_0 = 15 \text{ V}$ and $I_0 = 128 \text{ mA}$ are observed.

D

Sicherheitshinweise

Der Anschluss und die Montage des Gerätes darf nur durch eine Elektrofachkraft erfolgen. Die nationalen Vorschriften und Sicherheitsbestimmungen sind zu beachten.

Vor der Montage ist das Gerät auf äußere Beschädigung zu kontrollieren. Sollte eine Beschädigung oder ein sonstiger Mangel festgestellt werden, darf das Gerät nicht montiert werden.

Der Einsatz des Gerätes ist nur im Rahmen der in dieser Einbauanleitung genannten und gezeigten Bedingungen zulässig. Bei Belastungen, die über den ausgewiesenen Werten liegen, können das Gerät sowie die daran angeschlossenen elektrischen Betriebsmittel zerstört werden.

Eingriffe und Veränderungen am Gerät führen zum Erlöschen des Gewährleistungsanspruches.

Ist es aus betriebstechnischen Gründen notwendig, den Schirmleiter isoliert zu führen, wird die indirekte Schirmerdung empfohlen, Bild 5. Bei Errichtung und Betrieb ist sicherzustellen, dass durch die direkte oder indirekte Schirmerdung keine Gefahren entstehen.

Zur Vermeidung von elektrostatischen Aufladungen sind die Oberflächen mit einem feuchten Tuch zu reinigen. Beim Einbau des Gerätes ist darauf zu achten, dass zu den eigensicheren Klemmen ein Abstand von 50 mm (Fadenmaß) eingehalten wird. Dieses Betriebsmittel kann nach Herstellerangaben in der Zone 1 (II 2G) bzw. Zone 2 (II 3G) eingesetzt werden. Der Sensorstromkreis darf in die Zone 0 (II 1G) eingeführt werden. Entspricht der Bezeichnung II 2(1)G.

Das Schutzgerät kann in Profibus-PA-Systemen entsprechend dem FISCO-Modell eingesetzt werden, wenn $U_0 = 15 \text{ V}$ und $I_0 = 128 \text{ mA}$ eingehalten werden.