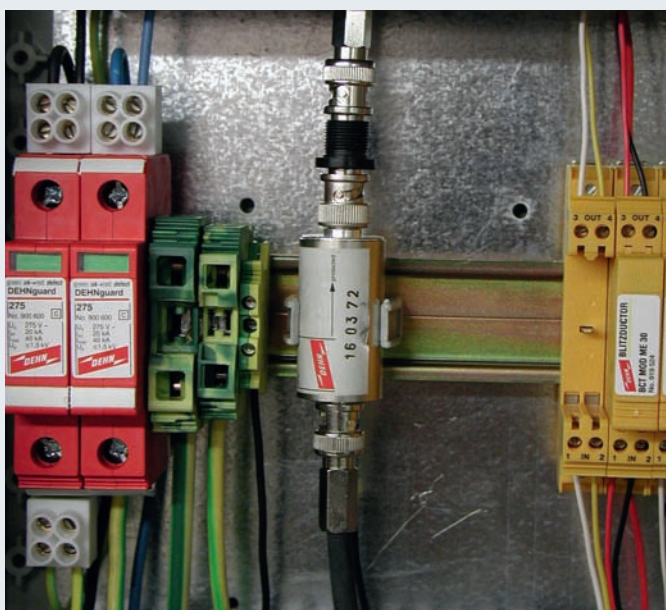




SIECI SYGNAŁOWE I TELEINFORMATYCZNE OGRANICZNIKI DO INSTALACJI ANTENOWYCH

UGKF

Ogranicznik przepięć



- Adapter gniazdo-wtyk do łatwej instalacji
- Pośrednie uziemienie ekranu (przez iskiernik) dla ochrony przed prądami błędzącymi

Ogranicznik przepięć jako adapter do przewodów koncentrycznych w instalacjach transmisji video, do systemu kamer CCTV.

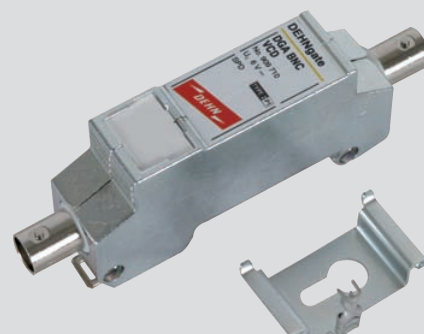
UGKF BNC jest ekranowanym ogranicznikiem przepięć do przyłączenia bezpośrednio do urządzenia końcowego lub na wejściach multiplexerów. Głównym zastosowaniem jest ochrona zewnętrznych kamer CCTV i

centrali. Prądy błędzące są wyeliminowane przez zastosowanie pośredniego uziemienia ekranu przez iskiernik. Na wejściu ogranicznika jest gniazdo a na wyjściu chronionym wtyk BNC.



Dostępne wersje ogranicznika UGKF BNC

Dostępna na zapytanie jest również wersja do ochrony instalacji video o wyższym napięciu zasilającym oraz z gniazdami BNC na wejściu i wyjściu.



Ogranicznik DGA BNC VC...

Do wygodnego montażu na szynie TH 35 mm zaleca się stosowanie ograniczników DGA BNC VC.... Należą do rodziny produktów DEHNgate.



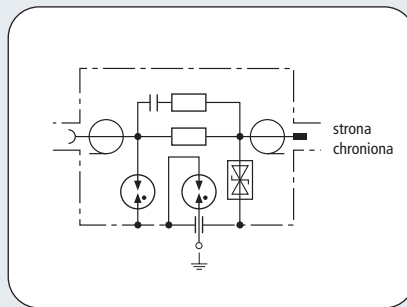
UGKF

**SIECI SYGNAŁOWE I TELEINFORMATYCZNE
OGROMACZNIKI DO INSTALACJI ANTENOWYCH**

UGKF BNC

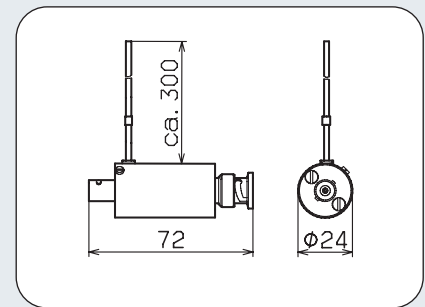


- Łatwy z zastosowaniu
- Chroni przed prądami błędzającymi
- Do stosowania zgodnie ze Strefową Koncepcją Ochrony Odgromowej jako przejście pomiędzy strefami 0_B – 2 i wyżej



Układ ochronny 2-stopniowy z niewielką pojemnością własną z pośrednim uziemieniem ekranu (przez dodatkowy iskiernik) dla uniknięcia zakłóceń w jakości obrazu video (prądy błędzające).

UGKF BNC do kamer CCTV i sieci Arcnet ze złączem BNC. Są dostępne na zapytanie specjalnie wykonania UGKF BNC z gniazdami oraz do systemów kamer o wyższym napięciu znamionowym.



Rysunek wymiarowy UGKF BNC

UGKF BNC

UGKF BNC	
Klasa ogranicznika	TYPE 2 P1
Napięcie znamionowe U_N	5 V
Największe napięcie trwałej pracy DC U_c	8 V
C2 Znamionowy prąd wyładowczy (8/20) pro Ader I_n	2,5 kA
C2 Znamionowy prąd wyładowczy (8/20) Schirm-PG I_n	10 kA
Napięciowy poziom ochrony linia-ekran przy I_n C2 U_p	≤ 25 V
Napięciowy poziom ochrony linia-ekran przy 1 kV/ μ s C3 U_p	≤ 15 V
Napięciowy poziom ochrony ekran-PG przy 1 kV/ μ s C3 U_p	≤ 600 V
Impedancja szeregową na linię	10 Ohm
Częstotliwość graniczna f_G	300 MHz
Tłumienność odbiciowa ≥ 20 dB do	40 MHz
Podłączenie wejście / wyjście	gniazdo BNC / wtyk BNC
Uziemienie przez	wyprowadzony przewód 0,75 mm ²
Uziemienie ekranu przez	wbudowany iskiernik, pośrednie
Spełnia wymagania normy	PN-EN 61643-21
Certyfikaty dodatkowe	GOST

Dane potrzebne do zamówienia	
Typ	UGKF BNC
Numer katalogowy	929 010
Opakowanie jednostkowe	1 szt.