

Strefowa koncepcja ochrony odgromowej „inteligentnych” budynków

Strefowa koncepcja ochrony odgromowej jest optymalnym pod względem ekonomicznym oraz niezawodnym w działaniu systemem kompleksowej ochrony odgromowej i przeciwprzebieciowej urządzeń i systemów elektronicznych. Podstawowe zasady tej koncepcji zastosowano do oceny zagrożeń piorunowych inteligentnych budynków oraz stworzenia wewnątrz tych obiektów budowlanych stref o różnym stopniu ochrony. Stosując zaproponowane rozwiązania można zapewnić bezawaryjne działanie urządzeń i systemów elektronicznych nawet w przypadku największego zagrożenia, jakie występuje podczas bezpośredniego uderzenia piorunu w obiekt budowlany lub w bliskim jego sąsiedztwie.

1. Normy i zalecenia

W roku 1982 zapoczątkowano międzynarodowe prace normalizacyjne nad podstawowymi zasadami ochrony odgromowej, które ujęto w tzw. **strefowej koncepcji ochrony**. Zasady tworzenia poszczególnych stref oraz podstawowe parametry charakteryzujące występujące w nich zagrożenie zostały określone w normach opracowanych w ramach prac Komitetu **TC 81 IEC**. Dodatkowo podjęto próby koordynacji problemów ochrony odgromowej i przeciwprzebieciowej z zagadnieniami kompatybilności elektromagnetycznej, szczególnie dotyczącymi badań odporności udarowej urządzeń technicznych. Zestawienie podstawowych prac normalizacyjnych komitetu **TC 81 IEC** w dziedzinie ochrony odgromowej i przeciwprzebieciowej przedstawiono na rys.1.

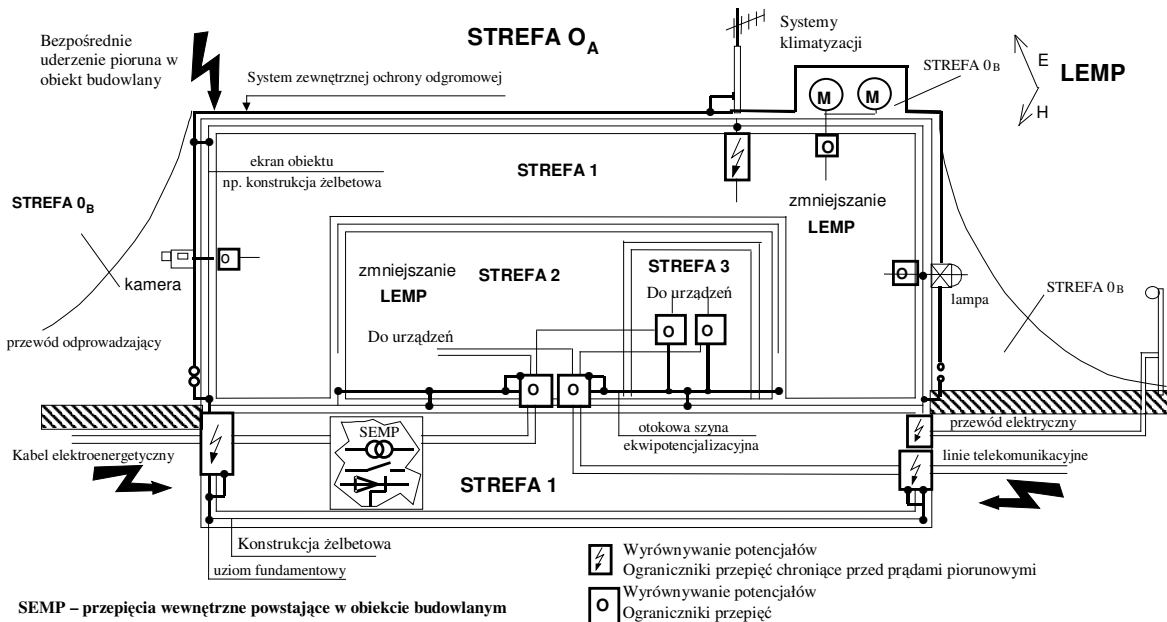
W Polsce obecnie obowiązują jeszcze, wzorowane głównie na przepisach niemieckich i brytyjskich, normy **PN-86/E-05003/01, 03, 04.**, w których wspomniano jedynie o problemie ochrony odgromowej i przeciwprzebieciowej urządzeń elektrycznych i elektronicznych. Zagadnienia ochrony przed przebieciami urządzeń elektronicznych, szczególnie tych, które pracują w rozbudowanych układach i systemach znajdują się w normach **PN-IEC 61024-1, PN-IEC 61024-1-1, PN-IEC 61312-1**.

2. Podział obiektu na strefy zagrożenia

Ogólna zasada ochrony, opisywana w przedstawionych normach i zaleceniach, polega na tworzeniu wewnątrz analizowanego obiektu stref, w których występuje określony stopień narażenia urządzeń na działanie:

- napięć i prądów udarowych występujących w sieci elektroenergetycznej niskiego napięcia,
- napięć / prądów udarowych występujących w systemach transmisji sygnałów,
- impulsowego pola elektromagnetycznego (oddziaływanie bezpośrednio na urządzenia oraz instalacje w poszczególnych strefach).

W podzielonym na strefy obiekcie, przy przejściu z jednej strefy do drugiej następuje ograniczanie wartości szczytowych przepięć występujących w instalacjach niskonapięciowych oraz impulsów pola elektromagnetycznego do wartości dopuszczalnych w danej strefie. **Urządzenia techniczne przeznaczone do pracy w danej strefie należy dobierać w taki sposób, aby ich odporność udarowa była większa w porównaniu z dopuszczalnymi wartościami szczytowymi sygnałów udarowych, jakie mogą wystąpić w rozważanym obszarze.** W przyjętych oznaczeniach najbardziej zagrożone obszary oznaczane są jako **strefa 0_A**, a najmniejsze zagrożenie występuje w **strefie 4**. Ogólne zasady podziału obiektu na strefy zagrożenia i miejsca rozmieszczenia elementów i układów ochronnych przedstawiono na rys. 2.



Rys.2. Ogólny przykład podziału obiektu na strefy zagrożenia oraz rozmieszczenie elementów i układów ochronnych w każdej ze stref.

W przypadku obiektów budowlanych każdą z wyodrębnionych stref charakteryzują dopuszczalne wartości napięć i prądów udarowych, jakie mogą wystąpić w instalacji elektrycznej oraz w systemach przesyłu sygnałów. Urządzenie oraz systemy elektroniczne pracujące w **strefie 0_A** narażone są na bezpośrednie działanie impulsowego pola elektromagnetycznego oraz prądu piorunowego o nieograniczonej amplitudzie. Wartości podstawowych parametrów charakteryzujących prąd piorunowy występujący w strefie 0_A, w zależności od przewidywanego poziomu, ochrony przedstawiono w tabelicy 1.

Tablica 1. Wartości podstawowych parametrów charakteryzujących ekstremalne zagrożenie stwarzane przez prąd piorunowy dla różnych poziomów ochrony.

Poziom ochrony	Wartości ekstremalne parametrów charakteryzujących prąd piorunowy						
	Wartość szczytowa kA	Stromość narastania kV/μs	Cały ładunek Q _t (C)	Ładunek impulsowy Q _i	Energia właściwa kJ/Ω	Czas czoła μs	Efektywność ochrony %
I	200	200	300	100C	10 000	0,25	98
II	150	150	225	75C	5 600	0,25	95
III i IV	100	100	150	50C	2500	0,25	90 i 80

W strefie 0_A amplitudy udarów napięciowych wynikają z wytrzymałości udarowej izolatorów lub izolacji kabli i wynoszą od dziesiątek do setek kV. Pozostałe wartości parametrów charakteryzujących impulsowe pole elektromagnetyczne w tej strefie wynoszą:

- wartość szczytowa natężenia pola elektrycznego **500 kV/m,**
- wartość szczytowa natężenia pola magnetycznego **10 kA/m.**

2.1. Charakterystyka kolejnych stref ochronnych

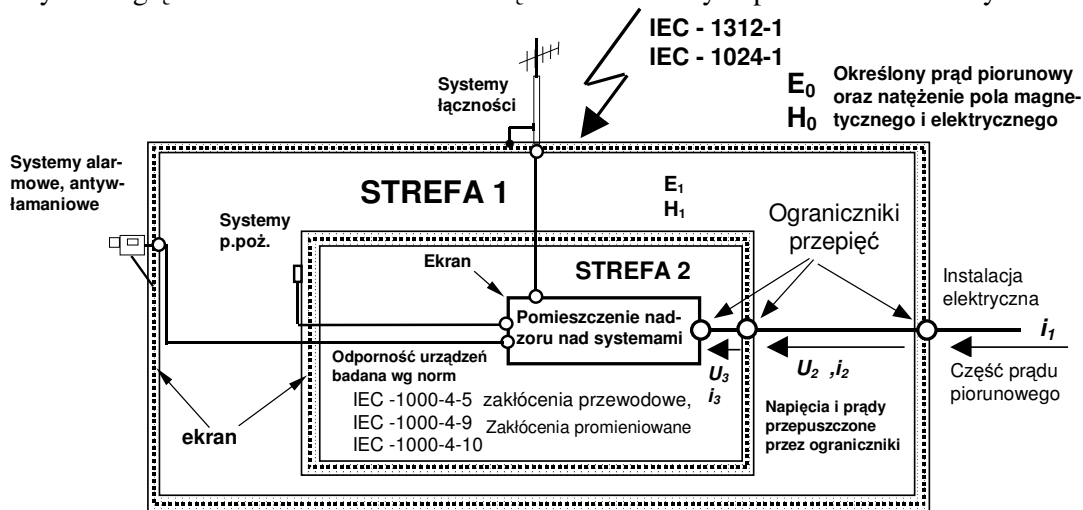
W kolejnych strefach ochronnych następuje ograniczanie szczytowych wartości natężenia pola elektrycznego i magnetycznego (odpowiednie ekranowanie) oraz przepięć występujących w instalacji elektrycznej oraz w systemach przesyłu sygnałów. Proponowane wartości podstawowych parametrów charakteryzujących zakłócenia impulsowe w poszczególnych strefach zestawiono w tabelicy 2.

Tablica 2. Dopuszczalne wartości szczytowe uderów w poszczególnych strefach

Parametr \ Strefa	0_B	1	2	3	4
przebiecia w sieci elektroenergetycznej 230/400	10kV	6kV	4 kV	2,5 kV	1,5 kV
przebiecia w liniach sygnałowych (przewód - ziemia)	6kV	4kV	2 kV	1 kV	0,5 kV
natezenie pola elektrycznego *	jak w 0_A	50kV/m	5kV/m.	50V/m.	5V/m
natezenie pola magnetycznego *		1kA/m	100A/m.	1A/m.	0,1A/m

* - wstępne propozycje wartości nateżeń impulsowego pola elektromagnetycznego.

W przypadku rzeczywistych obiektów budowlanych i rozbudowanych, wrażliwych systemów elektronicznych najczęściej stosowana jest dwu- lub trój-, stopniowa ochrona przeciwprzebieciowa. Dobierając dopuszczalne wartości szczytowe uderów w danej strefie należy uwzględnić poziomy odporności uderowej zainstalowanych w niej urządzeń. Przykładowy podział na strefy z uwzględnieniem zakresu badań urządzeń technicznych przedstawiono na rys. 3.



Rys.3. Podział obiektu na strefy zagrożenia z uwzględnieniem zakresu badań urządzeń technicznych.

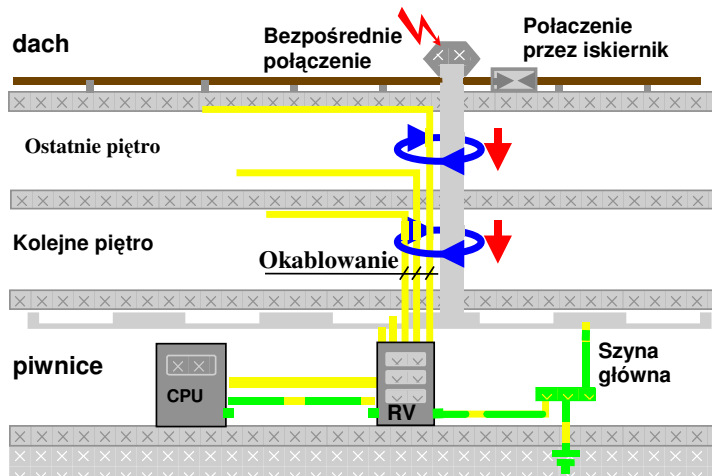
Poprawnie zaprojektowane i wykonane instalacje odgromowa i przeciwprzebieciowa powinny ograniczać skoki potencjałów w obiekcie i dążyć do wyrównywania potencjałów wszystkich instalacji przewodzących wewnątrz obiektu. Dzięki temu nawet w przypadku bezpośredniego uderzenia w obiekt telekomunikacyjny potencjał wszelkich instalacji będzie wzrastał do wartości odpowiadającej wzrostowi potencjału na uziemiu i nie wystąpią różnice potencjałów.

3. Nowe zadania zewnętrznej ochrony odgromowej obiektu budowlanego.

Stosowanie strefowej koncepcji ochrony stawia nowe zadania przed projektantami i wykonawcami instalacji odgromowych. Właściwy dobór elementów i układów chroniących przed działaniem prądu piorunowego wymaga określenia przewidywanej efektywności ochrony i związanego z nią poziomu ochrony. W przypadku obiektów, w których zainstalowane są systemy elektroniczne najczęściej jest to I lub II poziom ochrony. Wybierając poziom ochrony określone są :

- efektywność urządzenia ochrony odgromowej,
- promień kuli określającej strefy ochronne, kąty osłonowe, wymiary oka siatki zwodów,
- parametry charakteryzujące prąd piorunowy,
- współczynniki niezbędne do określenia odstępów izolacyjnych pomiędzy elementami urządzenia piorunochronnego a instalacjami elektryczną i sygnałowymi,
- odległości pomiędzy przewodami odprowadzającymi prąd piorunowy,
- najmniejsze wymagane długości uziomów,
- zasady okresowych badań instalacji.

Zapewnienie bezawaryjnego działania urządzeń elektronicznych wymaga zwrócenia szczególnej uwagi na zagrożenia występujące podczas bezpośredniego uderzenia piorunu w obiekt budowlany. W takich przypadkach optymalnym rozwiązaniem jest stworzenia warunków uniemożliwiających bezpośrednie działanie prądu piorunowego na urządzenia i instalacje znajdujące się głównie na dachach oraz na



Rys. 4. Zagrożenie jakie wywołuje prąd piorunowy wpływający do obiektu budowlanego podczas wyładowania w system wentylacji.

ścianach obiektów budowlanych. Ochronę przed tego rodzaju zagrożeniem zapewniają zwody pionowe lub poziome odsunięte. Pojawiają się również zalecenia nie łączenia z elementami instalacji piorunochronnej przewodzących elementów systemów nawiewu, klimatyzacji, urządzeń pomiarowych itp. instalowanych na dachach obiektów budowlanych. Ograniczenie możliwości wnikania prądów udarowych do wnętrza obiektu zapobiega indukowaniu się sygnałów zakłócających w systemach przesyłu sygnałów (rys.4.).

Przykładowym rozwiązaniem jest zastosowanie siatki zwodów wyniesionych nad całym dachem obiektu i odprowadzenie prądu piorunowego do prętów zbrojeniowych ścian bocznych obiektu, fasad przewodzących lub do przewodów odprowadzających. W przypadku obiektów, w których pracują urządzenia od których wymagane jest niezawodne działanie wymiary oka siatki zwodów mogą osiągać 5x5m. Pojawiają się również propozycje ochrony przed bezpośrednim uderzeniem pioruna wszelkiego rodzaju anten na dachach obiektu. Wykorzystując elementy przewodzące do odprowadzania prądu piorunowego należy zapewnić ciągłość połączeń między nimi. Zastosowanie pewnych i niezawodnych połączeń jest również bardzo ważne w przypadku wykorzystania zbrojenia obiektu jako ekranu przed zewnętrznym polem elektromagnetycznym.

4. Wewnętrzna ochrona odgromowa

Polskie normy jako podstawowe środki wewnętrznej ochrony odgromowej wymieniają:

- wyrównywanie potencjałów instalacji wprowadzanych do obiektu oraz wewnątrz obiektu,
- odstępy izolacyjne,
- dodatkowe zabezpieczenia, wśród których podstawową rolę odgrywają ograniczniki przepięć w instalacji elektrycznej i w liniach przesyłu sygnałów.

Dodatkowo należy zapewnić koordynację układania linii systemów przesyłu sygnałów, przewodów instalacji elektrycznej oraz elementów instalacji odgromowej.

4.1. Ograniczniki przepięć w instalacji elektrycznej w obiekcie budowlanym

Ograniczniki przepięć przeznaczone do montażu w instalacji elektrycznej o napięciu do 1000 V w obiektach budowlanych podzielono na 3 klasy. Przeznaczenie ograniczników przepięć w poszczególnych klasach oraz miejsce ich montażu zestawiono w tabelicy 3.

Do ochrony przed bezpośrednim działaniem prądu piorunowego należy zastosować układy ograniczniki przepięć klasy B instalowane pomiędzy strefami 0_A i 1.

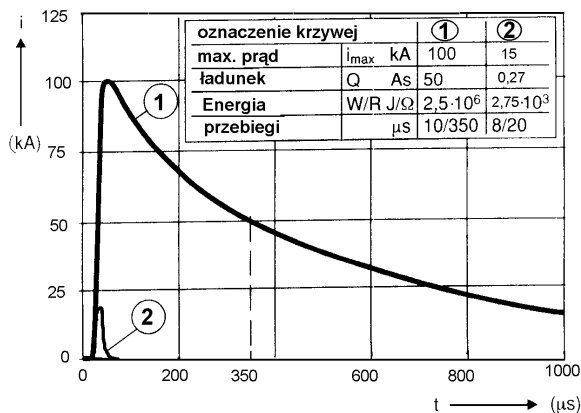
Tablica 3. Podział ograniczników prądów stosowanych w instalacji elektrycznej (do 1000V) w obiekcie budowlanym

Nazwa ogranicznika	Klasa	Przeznaczenie	Miejsce montażu
Ogranicznik prądów chroniący przed prądem piorunowym (ang. Lightning Current Arrester, niem. Blitzstrom- Ableiter)	B * (I **)	Ochrona przed bezpośrednim oddziaływaniem prądu piorunowego, przepięciami atmosferycznymi oraz łączeniowymi wszelkiego rodzaju.	Miejsce wprowadzania instalacji do obiektu budowlanego posiadającego instalację odgromową. Złącze, skrzynka obok złącza, rozdzielnica główna.
Ogranicznik prądów (ang. Overvoltage Arrester, niem. Überspannungs- Ableiter)	C (II)	Ochrona przed przepięciami atmosferycznymi indukowanymi, przepięciami łączeniowymi wszelkiego rodzaju, przepięciami „przepuszczonymi” przez ograniczniki klasy B	Rozgałęzienia instalacji elektrycznej w obiekcie budowlanym, rozdzielnica główna, rozdzielnica oddziałowa, tablica rozdzielcza
	D (III)	Ochrona przed przepięciami atmosferycznymi i indukowanymi łączeniowymi.	Gniazda wtykowe lub puszkowe w instalacji oraz bezpośrednio w urządzeniach

* klasy B, C i D zgodnie z **DIN VDE 0675 Teil 6**

** klasy I, II i III zgodnie z **CEI IEC 61643-1 (1998.02)**

Wartości znamionowego prądu udarowego, jaki może wielokrotnie przepłynąć przez układ ograniczników prądów klasy B nie powodując ich uszkodzenia, odpowiadają wartościom prądu jaki może wystąpić w naturalnych warunkach podczas burzy (zgodnie z IEC 1024-1 i IEC 1312-1). Do badań właściwości ochronnych ograniczników klasy B wykorzystywane są prądy udarowe o wartościach szczytowych dochodzących do 50 kA i energiach do 25 As. Układy połączeń ograniczników przedstawiono na rys.4 i 5.



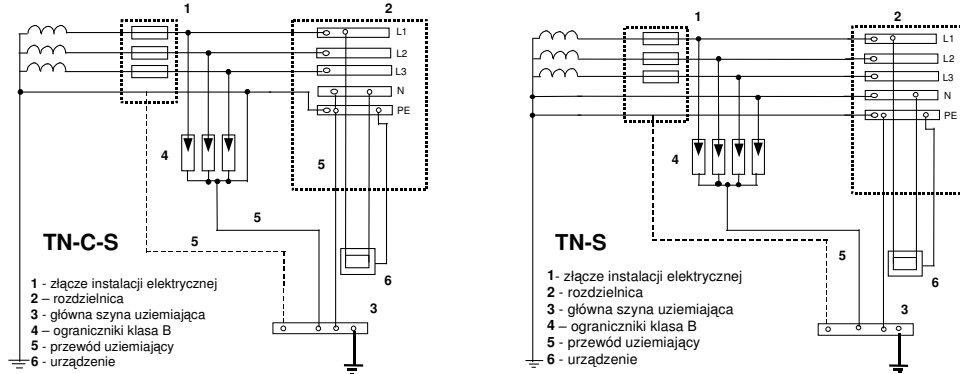
Zalecany kształt udaru testującego 10/350 (rys.6.). Ograniczniki prądów klasy B powinny ograniczać napięcia udarowe do poziomu poniżej 4 kV.

Rys.6. Przebiegi czasowe prądów stosowanych do badań ograniczników prądów

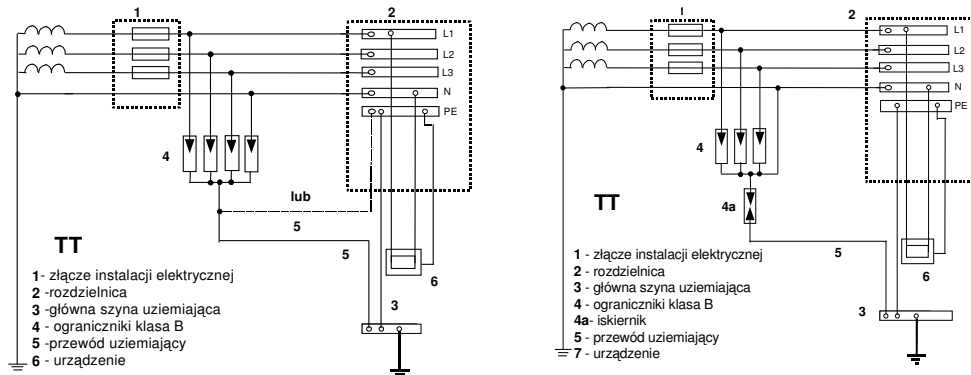
Wymagania ochronne charakteryzujące klasę B spełniają **ograniczniki DEHNport Maxi, DEHNport, DEHNbloc/3, DEHNbloc NH.**

Ograniczniki klasy B, stosowane w sieci niskiego napięcia jako pierwszy stopień ochrony przed prądami piorunowymi, zapewniają ograniczenie prądów do wartości $3 \div 4$ kV. Jest to wartość zbyt duża dla typowych urządzeń elektrycznych i elektronicznych i zapewnienie ich bezawaryjnego działania wymaga zainstalowania drugiego stopnia ochrony- **ograniczników klasy C.** Ograniczniki klasy C, montowane pomiędzy strefami 1 i 2, powinny ograniczyć prąd do wartości $1 \div 1,5$ kV. Są to wartości napięć jakie wytrzymuje większość urządzeń elektrycznych i elektronicznych. Znamionowy prąd wyładowczy, który może wielokrotnie przepłynąć przez ogranicznik prądów

klasy C, nie powodując jego uszkodzenia, jest zwykle wybierany z szeregu wartości 2,0 , 3,0 5,0 , 10, 15 lub 20 kA. Zalecanym kształtem prądu wyładowczego jest udar prądowy o czasie narastania czoła 8 μ s i czasie trwania do półszczytu na grzbiecie udaru 20 μ s (krzywa 2 na rys.6.).



Rys4. Schemat włączenia ograniczników klasy B w systemie sieci TN-C-S i TN-S.



Rys 5. Układy połączeń ograniczników klasy B w systemie sieci TT

Graniczny prąd wyładowczy, który może przepłynąć przez ogranicznik przepięć ograniczoną liczbę razy, jest kilkakrotnie większy (do 40 kA). Układy połączeń ograniczników przepięć klasy C są analogiczne jak w przypadku ograniczników klasy B. W przypadku zastosowania przedstawionych ograniczników klasy B firmy DEHN jako drugi stopień ochrony należy zastosować **ograniczniki klasy C typu DEHNguard, VNH 280 lub VANH 280.**

Zapewnienie sekwencyjnego działania układów ograniczników klasy B i C wymaga zachowania odpowiednich odległości między nimi.

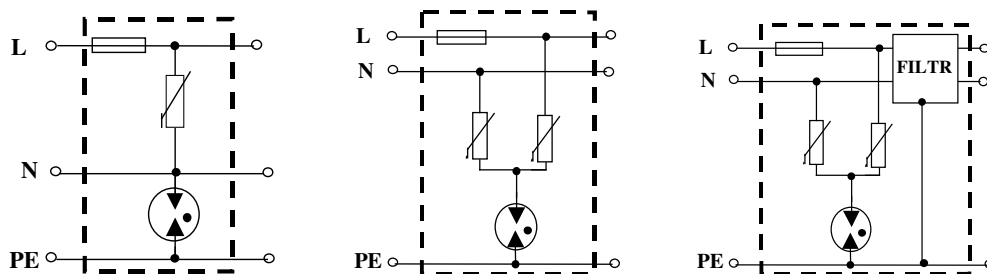
Zakres i sposób stosowania ograniczników klasy B i C określają normy i zalecenia dotyczące instalacji elektrycznej oraz ochrony odgromowej obiektów budowlanych. W przypadku ograniczników przepięć klasy D (instalowanych pomiędzy 2 i 3 strefą ochrony) zasady doboru i rozmieszczenia w instalacji elektrycznej nie są dokładnie określone i stanowią najczęściej problem użytkownika, rzadziej projektanta lub instalatora. Dobierając ograniczniki tej klasy należy ocenić czy rzeczywiście istnieje uzasadniona potrzeba ich stosowania i zastanowić się nad możliwością doboru ogranicznika spełniającego dodatkowe funkcje ochronne np. ograniczanie przepięć dochodzących do urządzeń z linii sygnałowych lub telekomunikacyjnych np. **FAX-Protector, TV-Protector, ISDN-Protector lub DATA-Protector.**

Ograniczniki przepięć klasy D współpracują najczęściej z ogranicznikami klas B i C tworząc wielostopniowy układ ochronny. Należy zaznaczyć, że w większości przypadków dwustopniowy układ ochronny zawierający ograniczniki klas B i C zapewnia dostateczną ochronę urządzeń technicznych, a zastosowanie ograniczników klasy D stanowi najczęściej jedynie uzupełnienie systemu ochrony. Przykłady połączeń elementów w typowych ogranicznikach klasy D przedstawiono na rys.7.

Instalując ograniczniki klasy D należy również uwzględnić wymagania dotyczące zachowania minimalnych odległości pomiędzy ogranicznikami klasy D a ogranicznikami klasy C i chronionym urządzeniem.

5. Podstawowe zasady doboru ograniczników przepięć w systemach przesyłu sygnałów

Kompleksowa ochrona przed przepięciami urządzeń i systemów elektronicznych wymaga również zastosowania ograniczników przepięć w systemach przesyłu, magazynowania i obróbki sygnałów. Zainstalowanie ograniczników przepięć w takich systemach nie powinno wprowadzać zmian w pracy urządzeń.



Rys.7. Podstawowe schematy układów ograniczników przepięć klasy D

Jest to szczególnie istotnie w przypadku systemów wysokoczęstotliwościowych, w których wprowadzenie dodatkowych pojemności elementów lub układów ochronnych może wpływać na jakość przesyłu sygnałów. Prawidłowy dobór układów ochrony przed przepięciami wymaga dokładnego przeanalizowania danych dotyczących:

- odporności urządzeń na udary dochodzące z linii przesyłu sygnałów,
- stopnia zagrożenia piorunowego i przepięciowego pojedynczego urządzenie oraz całego systemu,
- typu instalacji elektrycznej,
- podstawowych parametrów charakteryzujących przesyłane sygnałów oraz rodzaju stosowanego okablowania.

Na podstawie powyższych ogólnych zasad postępowania firma DEHN+SÖHNE opracowała dokładny sposób doboru ograniczników przepięć w systemach przesyłu sygnałów. Postępowanie według przedstawionych poniżej punktów umożliwia właściwy dobór i umiejscowienie układów ochronnych w dowolnym układzie przesyłu sygnałów rozbudowanych systemów elektronicznych. Poniżej przedstawiono podstawowe kroki takiego postępowania:

1. Określenie odporności urządzenia na udary dochodzące z linii przesyłu sygnałów.
2. Charakterystyka znamionowych warunków pracy urządzenia. Przed doбором elementu lub układu chroniącego dane urządzenie przed przepięciami występującymi w systemie przesyłu sygnałów należy określić m.in.:
 - znamionowe i maksymalne dopuszczalne napięcie przesyłanych sygnałów.
 - maksymalny prąd występujący w liniach przesyłu sygnałów.
 - częstotliwość graniczną.
 - sposób przesyłu sygnałów (układy symetryczne lub niesymetryczne).
 - dopuszczalne tłumienie w linii przesyłu sygnałów.
 - dopuszczalną impedancję jaka można wstawić w torze przesyłu sygnałów.
 - rodzaj elementów lub układów ochronnych zastosowanych bezpośrednio w urządzeniu (w przypadku ochrony wprowadzonej przez producenta urządzenia).
3. Określenie stopnia zagrożenia udarowego chronionego urządzenia lub systemu.
4. Określenie wymaganej liczby stopni ochronnych w torze przesyłu sygnałów .
5. Określenie maksymalnych dopuszczalnych napięć sygnałów roboczych U_{NS} i wybór ogranicznika o znamionowym napięciu pracy U_C spełniającym warunek

$$U_C \geq U_{NS}$$

6. Określenie sposobu przesyłu sygnałów (napięcie znamionowe symetryczne w układzie przewód - przewód lub napięcie znamionowe niesymetryczne w układzie przewód - „ziemia”) i dobranie odpowiedniego układu ochronnego.

7. Określenie maksymalnego prądu roboczego występującego w systemie przesyłu sygnałów I_{NS} i wybór ogranicznika o prądzie znamionowym I_{NO} spełniającym warunek

$$I_{NO} \geq I_{NS}$$

8. Określenie znamionowej częstotliwości sygnałów f_{NS} w analizowanym systemie i porównanie z częstotliwością znamionową f_{NOGR} lub graniczną f_{GRAN} ogranicznika

$$f_{NS} \leq f_{NOGR}$$

$$f_{NS} < f_{GRAN}$$

9. Dodatkowe impedancje odsprzęgające w układzie ochronnym instalowanym przed urządzeniem, którego wejścia sygnałowe posiadają własne elementy ochronne (np. wewnątrz urządzenia zamontowano fabrycznie warystory lub diody).

10. Porównanie wartości elementów odsprzęgających zastosowanych w układzie ogranicznika z wartościami dopuszczalnymi w danej linii przesyłu sygnałów.

11. Wybór sposobu „uziemienia „ogranicznika przepięć.

12. Ocena poprawności połączeń ograniczników przepięć w torze sygnałowym i w instalacji elektrycznej.

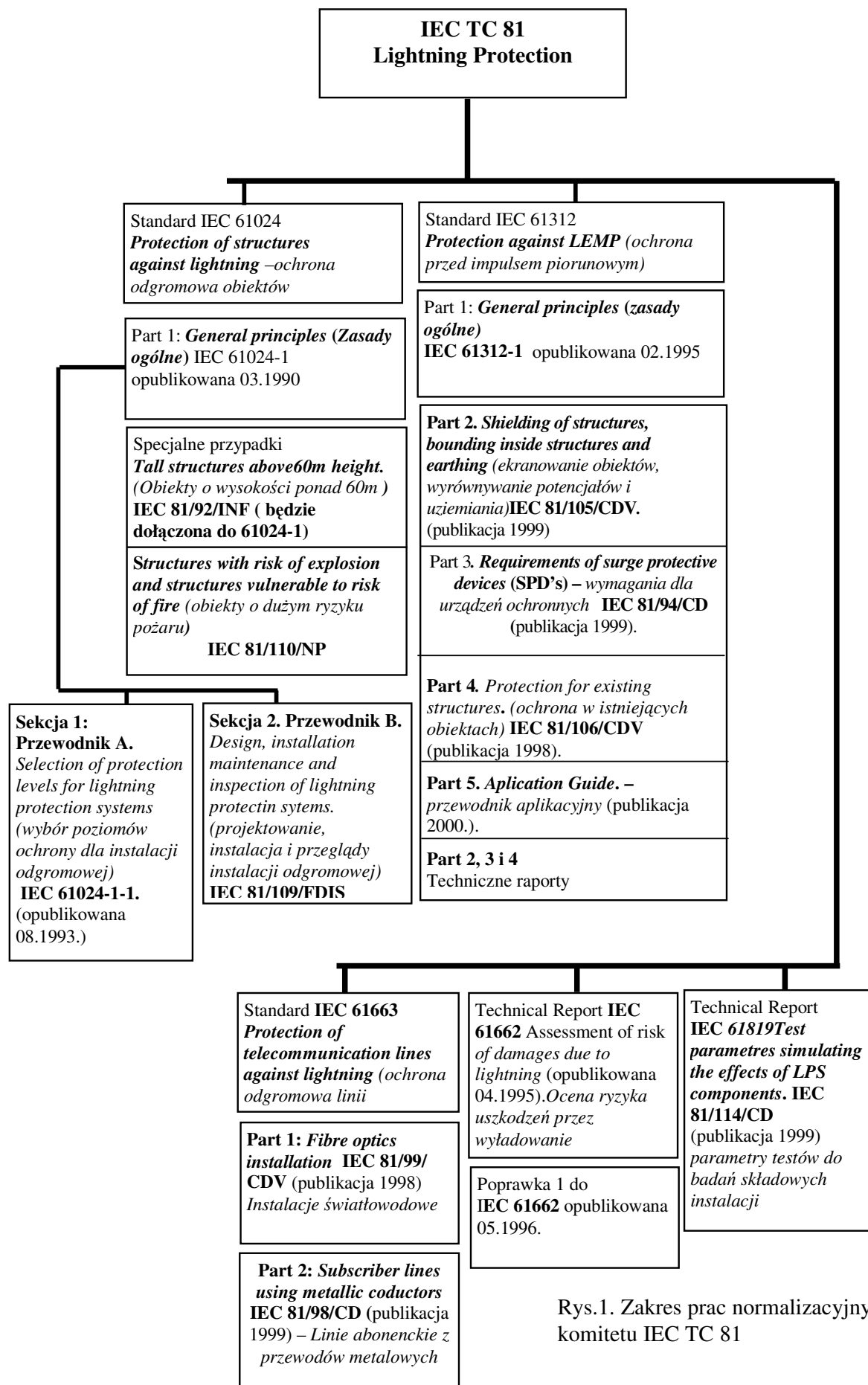
Szeroka gama wyrobów firmy DEHN umożliwia zapewnienie ochrony przed przepięciami dowolnego systemu elektronicznego instalowanego w „inteligentnym” budynku.

6. Podsumowanie.

Stosowanie przedstawionych zasad ochrony odgromowej i przeciwprzepięciowej w obiektach budowlanych powinno zapewnić bezawaryjne działanie urządzeń i systemów elektronicznych nawet w przypadku bezpośredniego uderzenia piorunu w obiekt. Optymalnym, ze względów technicznych i ekonomicznych, sposobem postępowania jest analiza zagrożenia piorunowego i proponowanie rozwiązań ochronnych w czasie projektowania i budowy obiektu telekomunikacyjnego. Dodatkowo należy nadzorować wykonanie wprowadzonych zaleceń. Taki sposób postępowania, zalecany przez normy i zalecenia europejskie i międzynarodowe, przedstawiono w tablicy 5.

Tablica 5. Zasada postępowania przy tworzeniu strefowej koncepcji ochrony odgromowej obiektu

Czynność	Cel	Wykonawca
Planowanie ochrony przed działaniem wyładowania piorunowego	Przygotowanie ogólnych zasad i schematów określających : - poziomy ochrony, - strefy ochronne i ich granice, - sposoby ekranowania, - sieci połączeń wyrównawczych i ochronnikowych na granicy stref, - zasady układania przewodów.	Specjalista z dziedziny ochrony odgromowej w porozumieniu z: - właścicielem obiektu, - architektem, - instalatorami systemów informatycznych i sygnałowych, - wykonawcą instalacji elektrycznej.
Projektowanie ochrony	Wykonanie ogólnego opisu i rysunków. Przygotowanie listy wybranych środków ochrony. Wykonanie szczegółowych rysunków i schematów połączeń. Opracowanie harmonogramu prac.	Np. pracownia projektowa
Wykonanie instalacji	Wysoka jakość wykonanej instalacji. Dokumentacja. Szczegółowe sprawdzenie połączeń.	Instalator systemów i specjalista ochrony odgromowej lub firma instalatorska i instytucja nadzoru.
Odbiór i akceptacja instalacji	Sprawdzenie jakości wykonawstwa i stanu instalacji	Niezależny specjalista ochrony odgromowej lub przedstawiciel uprawnionej instytucji nadzoru.



Rys.1. Zakres prac normalizacyjnych komitetu IEC TC 81

